

cybo *ROWER* R3000

Instrukcja obsługi



10.1 -calowy
Ekran dotykowy





WSKAZÓWKI DOT. BEZPIECZEŃSTWA

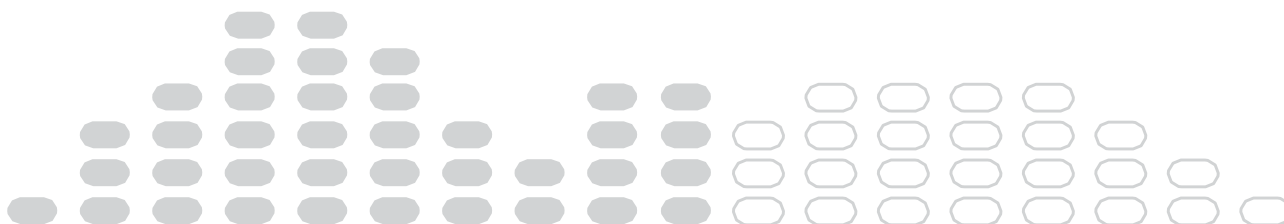
Ten sprzęt do ćwiczeń został zaprojektowany i zbudowany tak, aby zapewniał użytkownikowi maksymalny poziom bezpieczeństwa. Niemniej jednak, podczas korzystania z urządzenia należy zachować pewne środki ostrożności. Przed przystąpieniem do montażu i obsługi urządzenia, należy dokładnie zapoznać się z niniejszą instrukcją obsługi. Prosimy przestrzegać poniższych wskazówek dot. bezpieczeństwa:

1. Przed rozpoczęciem korzystania z urządzenia należy uważnie przeczytać wszystkie instrukcje.
2. Zalecamy, aby przed rozpoczęciem treningów na urządzeniu skonsultować się z lekarzem i przeprowadzić kompleksowe badania zdrowotne.
3. Podczas treningu, noś wygodne ubranie. Zaleca się noszenie sportowego obuwia.
4. Jeśli podczas treningu odczujesz dyskomfort, należy przerwać ćwiczenia oraz skonsultować się z lekarzem.
5. Trzymaj urządzenie z dala od dzieci i zwierząt domowych.
6. Z roweru może korzystać jedna osoba jednocześnie.
7. Przed rozpoczęciem treningów na urządzeniu upewnij się, że zostało ono poprawnie zmontowane.
Regularnie dokręcaj poluzowane śruby i nakrętki
8. Zaprześć ćwiczeń na urządzeniu, jeśli jakkolwiek jego część jest uszkodzona.
Wyłącz urządzenie z użytku do czasu jego naprawy
9. Trzymaj dłonie i stopy z dala od ruchomych części maszyny.
Nie wkładaj żadnych przedmiotów do otworów urządzenia.
10. Uważaj, aby nie zaplątać ubrań w ruchome części maszyny.



UWAGA:

1. Maksymalny udźwig roweru R3000 wynosi 181 kg/ 400 funtów.
2. Przed przystąpieniem do montażu urządzenia upewnij się, że posiadasz wszystkie wymagane części i narzędzia.
3. To urządzenie przeznaczone jest do użytku wewnątrz pomieszczeń.





UWAGA

PRZED ROZPOCZĘCIEM JAKIEGOKOLWIEK PROGRAMU ĆWICZEŃ, SKONSULTUJ SIĘ Z LEKARZEM. DOKŁADNIE PRZECZYTAJ NINEJSZĄ INSTRUKCJĘ OBSŁUGI. NIE PONOSIMY ODPOWIEDZIALNOŚCI ZA URAZY LUB USZKODZENIA MIENIA, SPOWODOWANE NIEPOPRAWNĄ OBSŁUGĄ URZĄDZENIA.

WOKÓŁ URZĄDZENIA POWINNO BYĆ PRZYNAJMNIEJ 0.6 M WOLNEJ PRZESTRZENI. WOLNA PRZESTRZEŃ MOŻE BYĆ DZIELONA MIĘDZY URZĄDZENIAMI POSTAWIONYMI OBOK SIEBIE.

OSTRZEŻENIE: POZOSTAWIENIE WYSUNIĘTYCH ELEMENTÓW REGULACYJNYCH MOŻE UTRUDNIĆ RUCH UŻYTKOWNIKA.

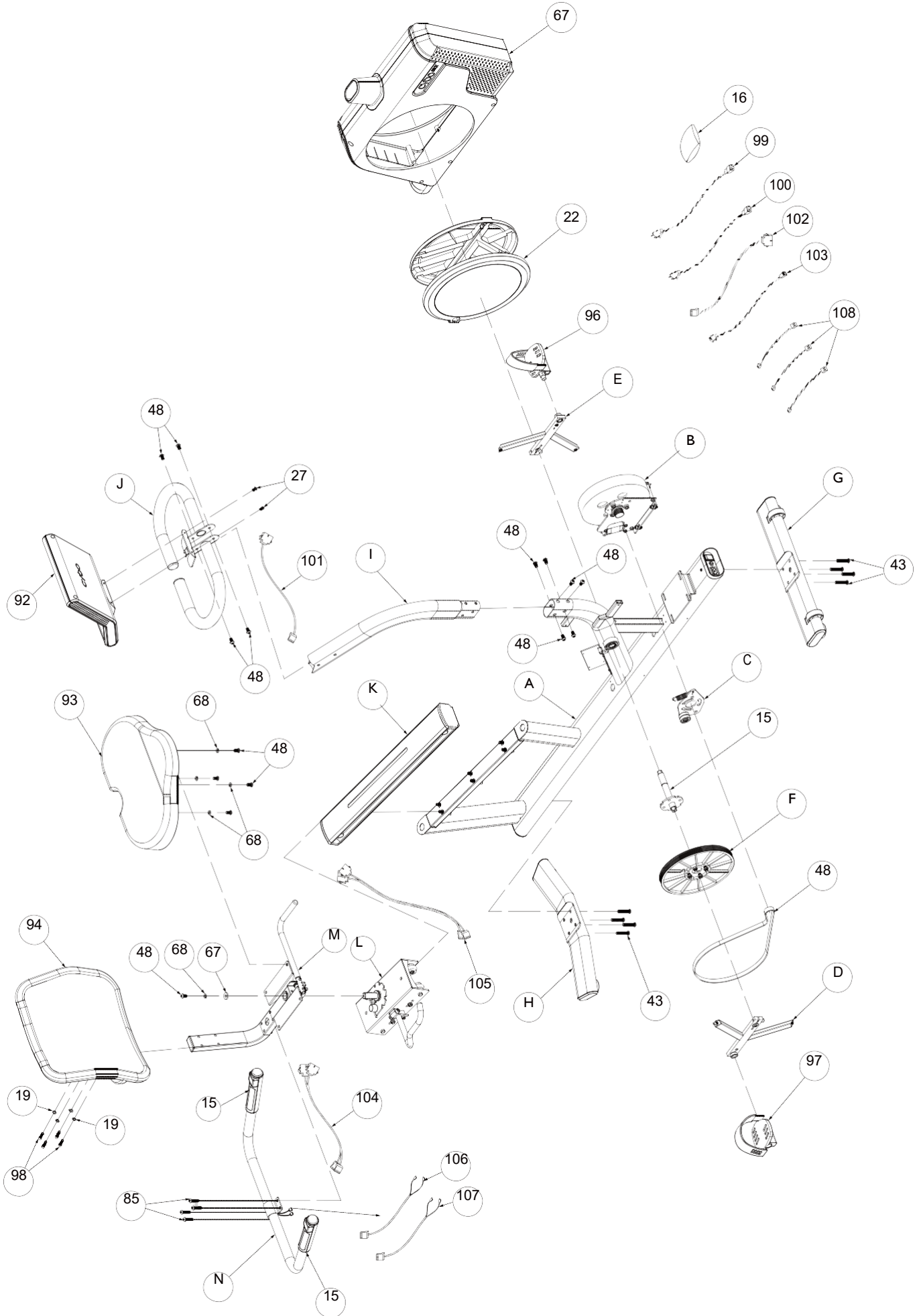
REGULARNIE SPRAWDZAJ STAN PASA NAPĘDOWEGO, BLOCzków, ROLEK ORAZ POŁĄCZEŃ CZĘŚCI. W PRZYPADKU JAKICHKOLWIEK PROBLEMÓW Z URZĄDZENIEM. NALEŻY WYŁĄCZYĆ JE Z UŻYTKOWANIA DO CZASU NAPRAWY. URZĄDZENIE NALEŻY POSTAWIĆ NA TWARDYM I PŁASKIM PODŁOŻU.

SPIS TREŚCI

RYSUNEK TECHNICZNY	s. 5
NARZĘDZIA I CZĘŚCI MONTAŻOWE	s. 6
MONTAŻ	s. 7
OBSŁUGA ROWERU	s.13
OBSŁUGA KOMPUTERA	s.15
ODTWARZANIE MUZYKI	s.16
ROZPOCZYNANIE ĆWICZEŃ	s.17
TRENING	s.21
WSKAZÓWKI DOT. KONSERWACJI	s.27
WSKAZÓWKI FITNESSOWE	s.28



RYSUNEK TECHNICZNY



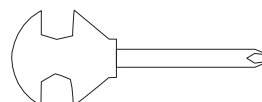
Narzędzia i części montażowe



5mm Klucz sześciokątny
1 szt.

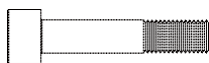


6mm Klucz sześciokątny
1 szt.



Śrubokręt
1 szt.

Krok 1



Śruba M8x45L
8szt.

Krok 3



Śruba M8x30L
4szt.

Krok 4

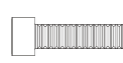


Śruba M8x15L
4szt.



Sprężysta podkładka M8
4 szt.

Krok 5



Śruba 1/4"x1 3/4"
4szt.



Śruba d6.2xD13xIT
4szt.

Krok 6



Śruba M8x15L
6szt.

Krok 7



(B)Śruba M8x55L
4szt.

Krok 8



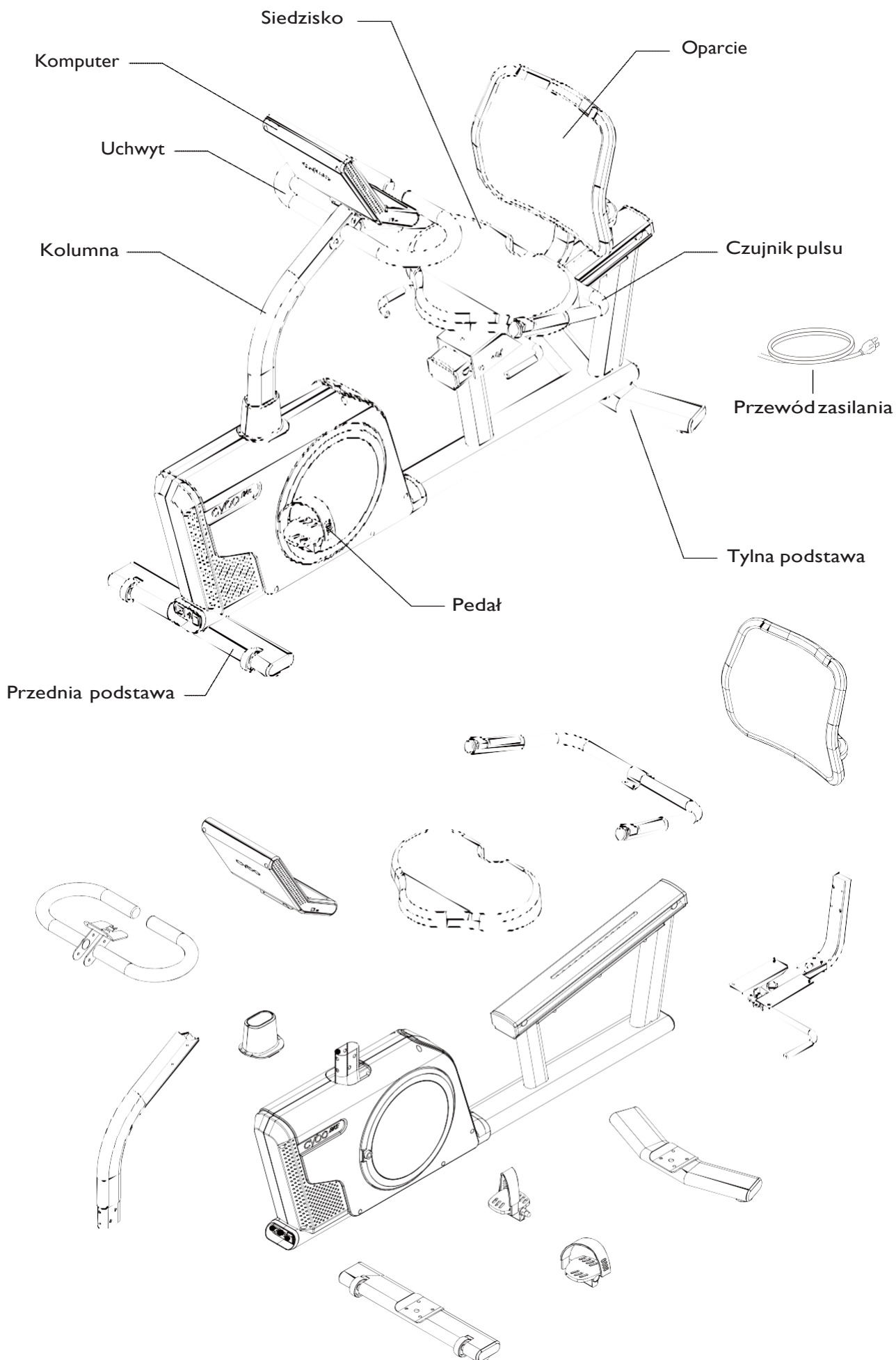
Śruba M8x55L
4szt.



UWAGA:

Przed rozpoczęciem montażu urządzenia upewnij się, że posiadasz wszystkie wymienione powyżej części.

MONTAŻ

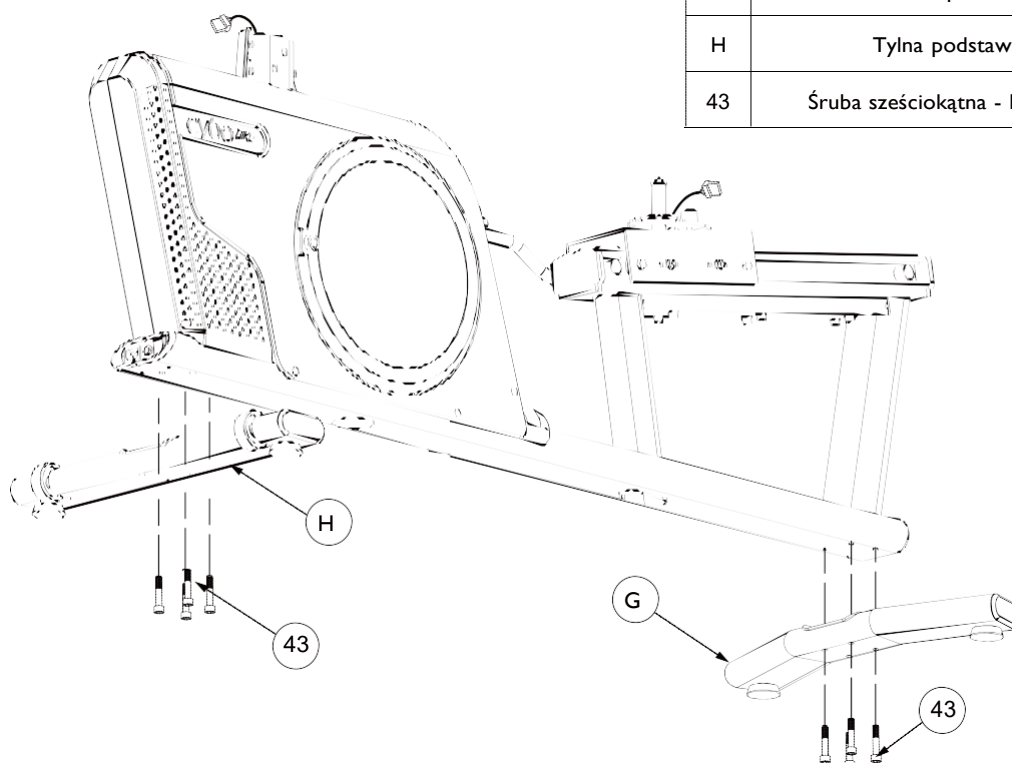


MONTAŻ

Krok 1

I. Przymocuj (G) oraz (H) do ramy głównej, używając (46)

Nr	Nazwa	Ilość
G	Przednia podstawa	1
H	Tylna podstawa	1
43	Śruba sześciokątna - M8x40L	8



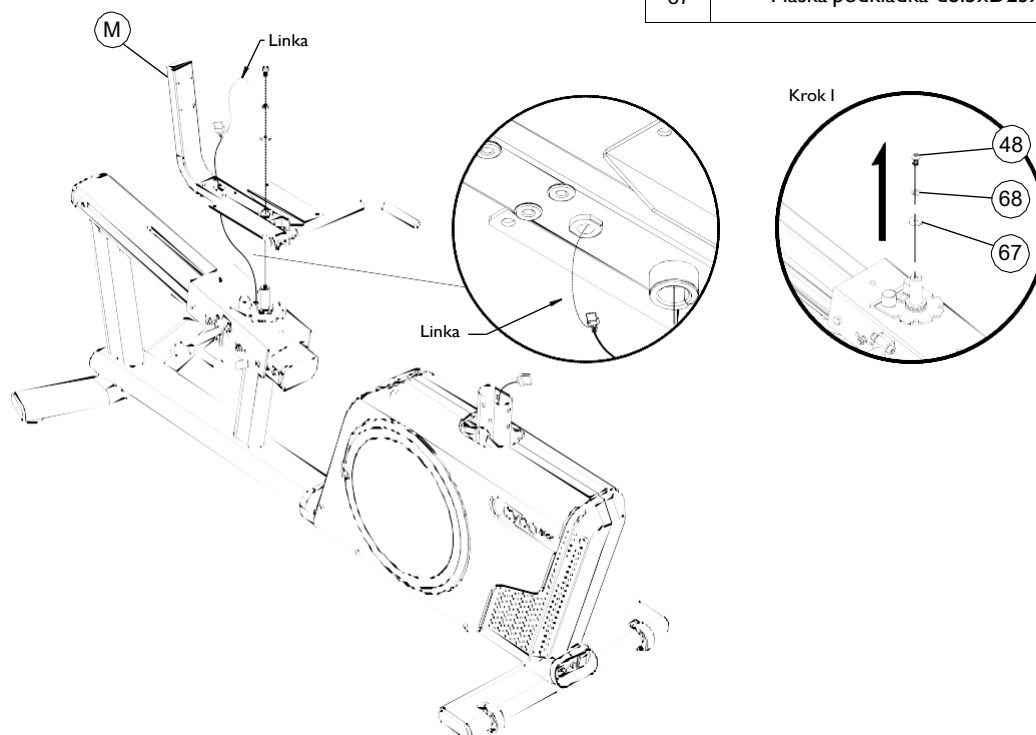
Krok 2

1. Wykręć (48), (68), oraz (67) z maszyny, jak pokazano w kroku I na rys. poniżej.

2. Przed zamontowaniem (M), przeprowadź przewód jak na rys. poniżej, ciągnąc za linkę

Upewnij się, że przewód nie płącze się

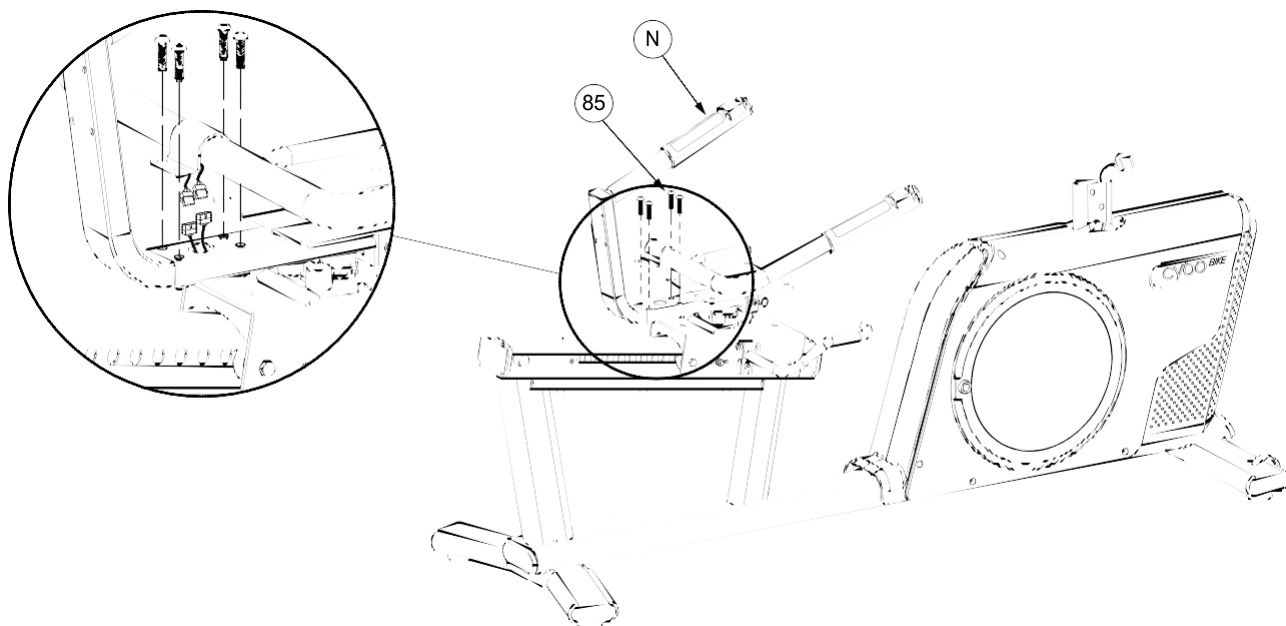
Nr	Nazwa	Ilość
M	Oparcie	1
48	Duża, okrągła śruba sześciokątna-M8x15L	1
68	Sprężyna podkładka-M8(SW8)	1
67	Płaska podkładka-d8.5xD23x3T	1



Krok 3

I. Upewnij się, że przewody są odpowiednio połączone wg korespondujących kolorów (czerwony / niebieski), przed przymocowaniem (N) przy użyciu (85).

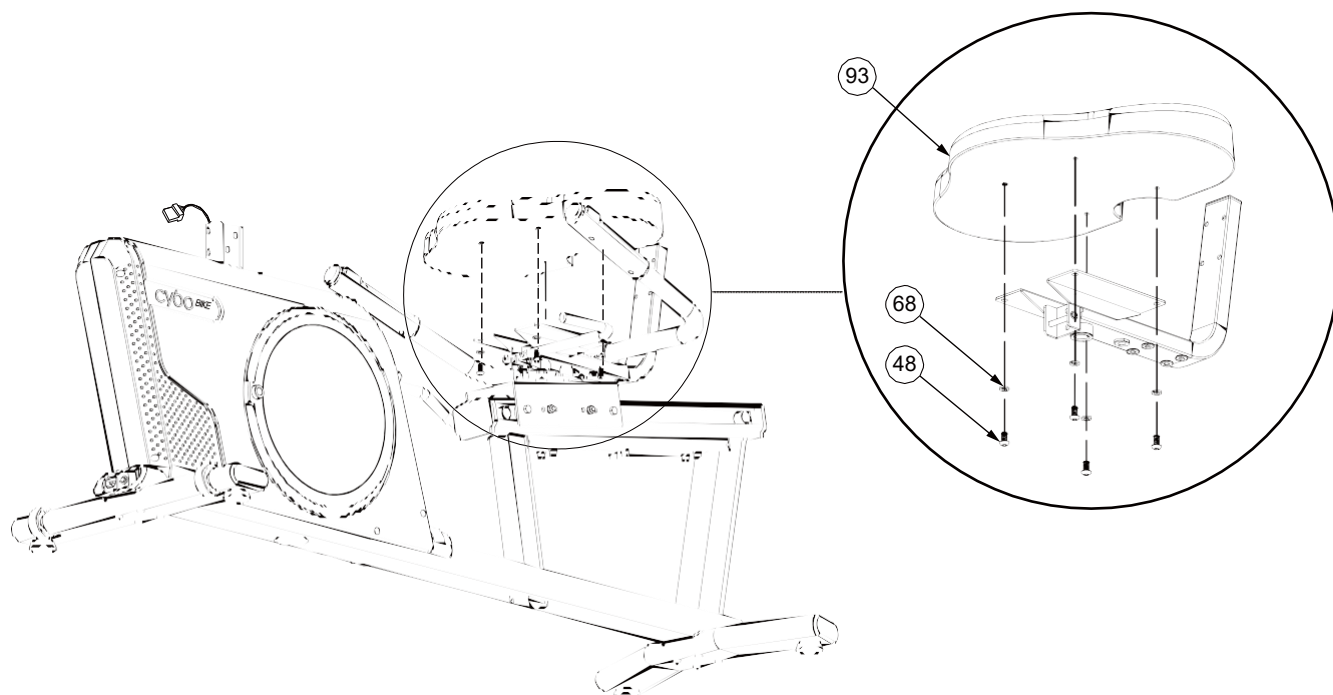
Nr	Nazwa	Ilość
N	Uchwyt	1
85	Okrągła, płaska śruba sześciokątna-M8x30L	4



Krok 4

I. Przymocuj (93) do maszyny, używając (48) oraz (68).

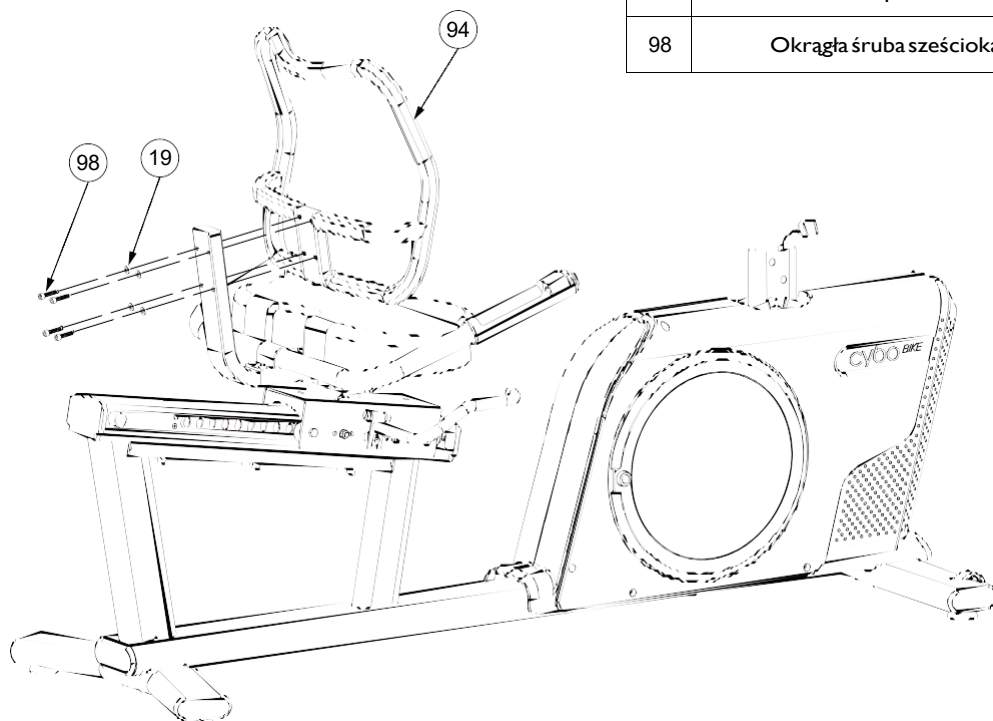
Nr	Nazwa	Ilość.
93	Siedzisko	1
68	Sprężyna podkładka-M8(SW8)t	4
48	Duża, okrągła, płaska śruba sześciokątna-M8x15L	4



Krok 5

I. Przymocuj (94), używając (19) oraz (98)

Nr	Nazwa	Ilość
94	Oparcie	1
19	Płaska podkładka	4
98	Okrągła śruba sześciokątna	4

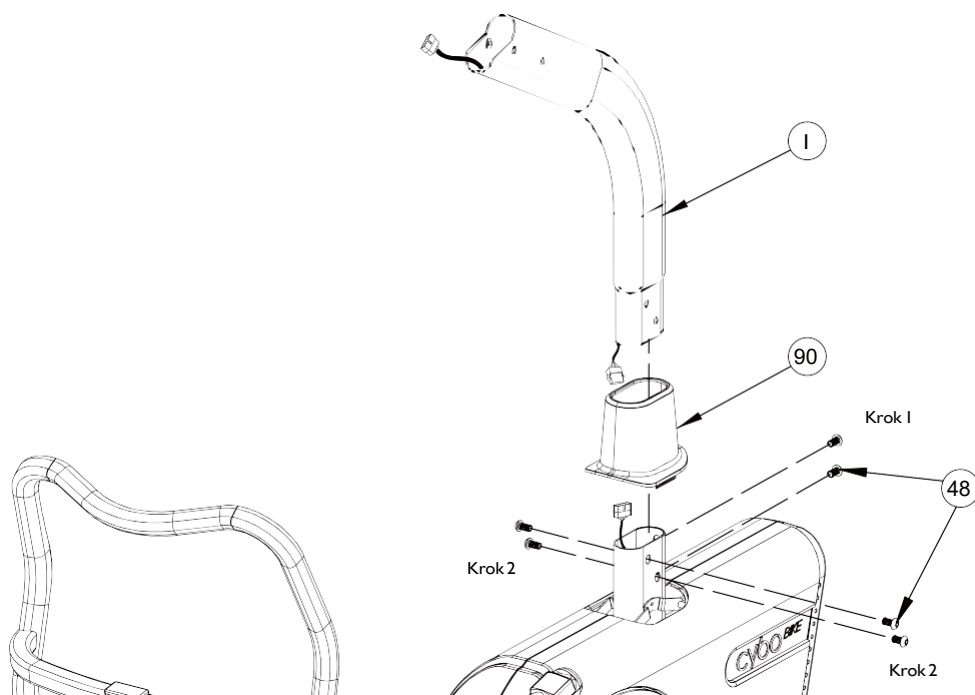


Krok 6

I. Najpierw połącz przewody, następnie zamocuj (90) na ramie głównej, po czym zamocuj (I) na (90), używając (48).

Przed zablokowaniem (I) w pozycji upewnij się, że stoi prosto

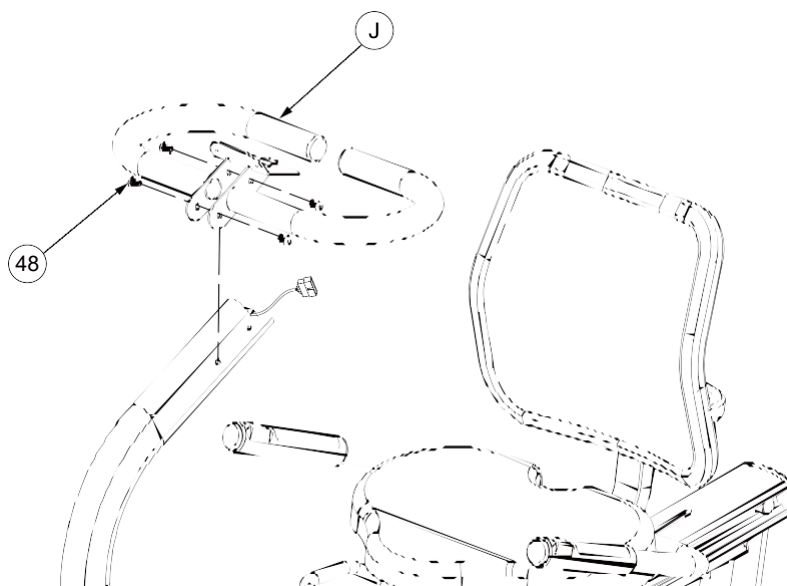
Nr	Nazwa	Ilość
I	Kolumna komputera	1
90	Ośłona kolumny komputera	4
48	Duża, płaska, okrągła śruba sześciokątna-M8x15L	4



Krok 7

I. Zamocuj (J), używając (48).

Nr	Nazwa	Ilość
J	Uchwyt	1
48	Duża, płaska, okrągła śruba sześciokątna - M8x15L	4



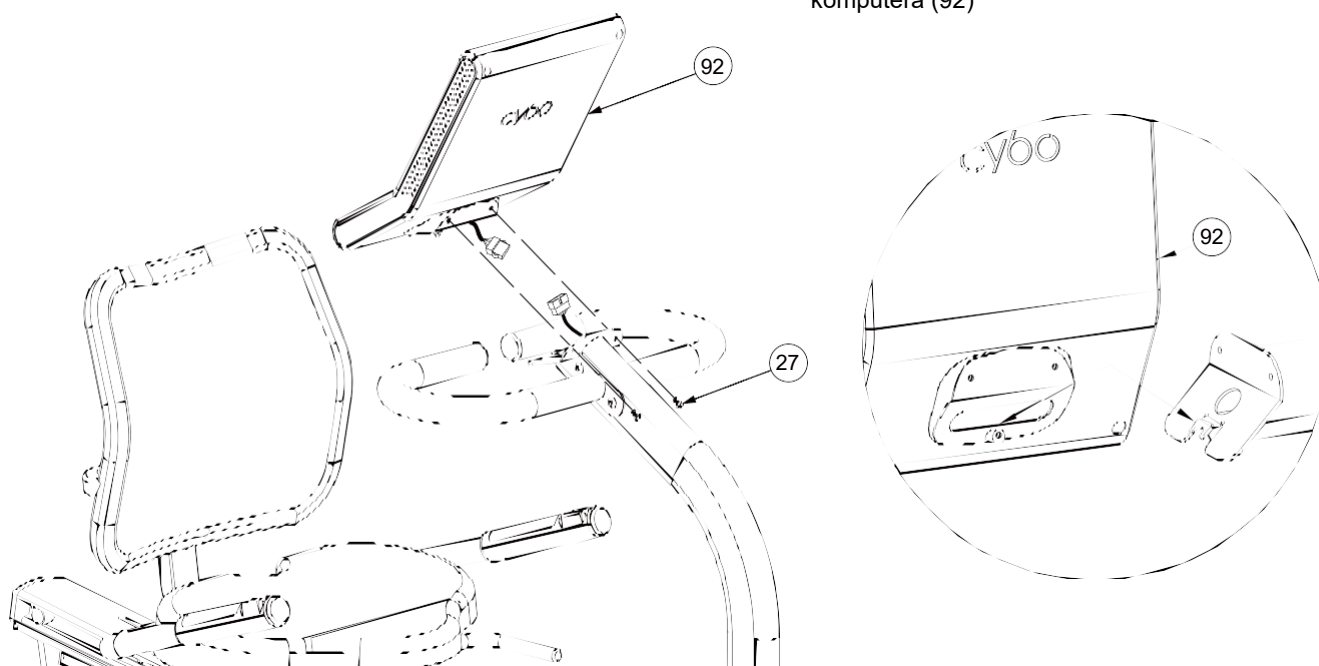
Krok 8

I. Upewnij się, że przewody są odpowiednio podłączone, następnie zamocuj (92) na kolumnie, używając (27).

***UWAGA:** Nie zgniataj przewodów, ich nadmiar umieść wewnątrz kolumny komputera*

Nr	Nazwa	Ilość
92	Komputer	1
27	Śruba Philips-M5x10L	2

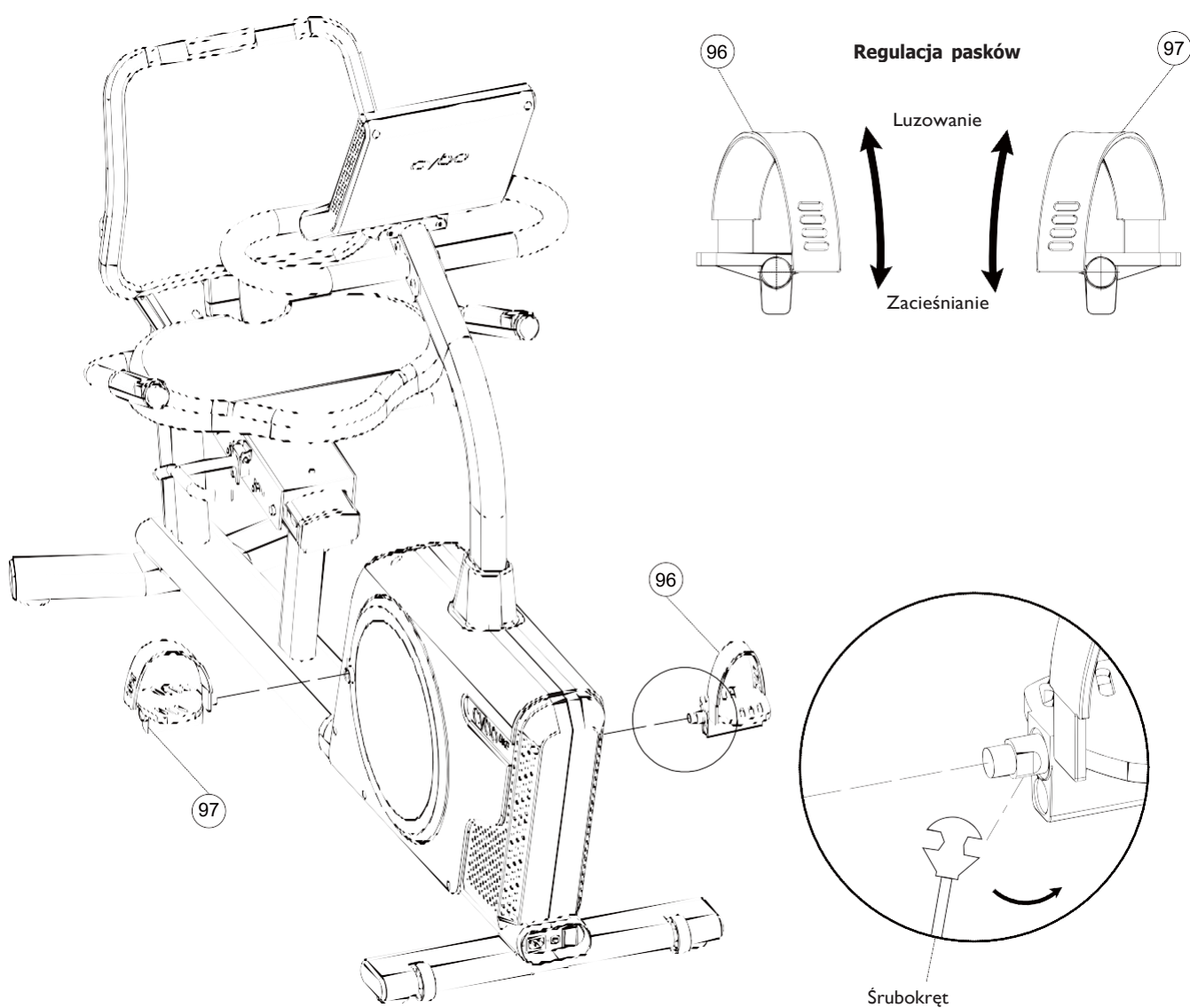
Część wystająca uchwytu komputera musi być przymocowane po wewnętrznej stronie komputera (92)



Krok 9

1. Zamocuj (96) oraz (97) na maszynie, dokręć, używając klucza sześciokątnego.
2. Możesz regulować pasek pedałów (patrz: rys. poniżej).

Nr	Nazwa	Ilość
42	Poduszka siedziska	1
75	Regulator pozycji siedziska	1
76	Śruba sześciokątna-M6x16L	2



OBSŁUGA ROWERU

WIELOPOZYCYJNA KONSTRUKCJA SIEDZISKA

Pociągnij za czerwoną dźwignię, aby przesunąć siedzisko.



180-STOPNIOWY OBRÓT

Pociągnij za żółtą dźwignię, aby obracać siedzisko w lewo lub w prawo. Zwolnij dźwignię, aby zablokować pozycję.



Obrót w lewo 90°

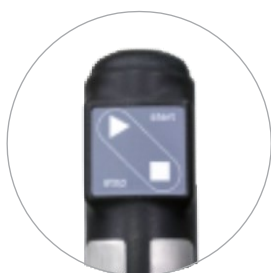


Obrót w prawo 90°



PRZYCISKI SZYBKIEJ OBSŁUGI

LEWA STRONA



START / STOP

o wybraniu programu treningowego, naciśnij przycisk Start, aby rozpocząć ćwiczenia. Naciśnięcie przycisku Stop podczas treningu wstrzyma go, wyświetli się wówczas ekran pauzy, z którego można wznowić lub przerwać trening.



PRAWA STRONA



INTENSITY +/-

Naciśnij przycisk w trakcie treningu, aby zwiększyć lub zmniejszyć opór treningowy.

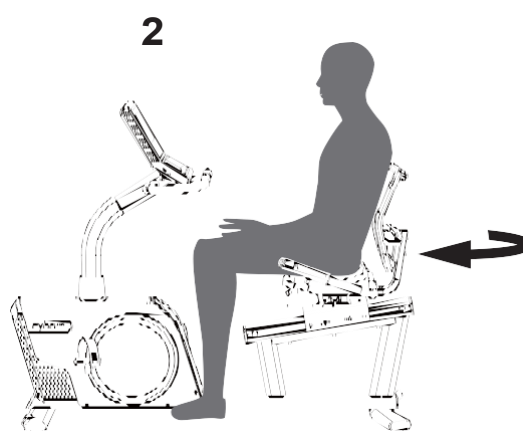
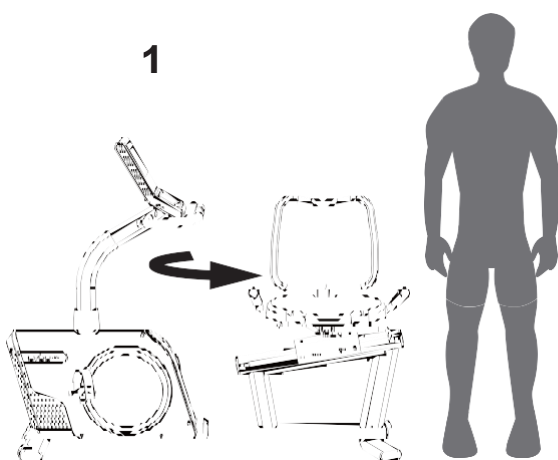


OBSŁUGA ROWERU

WSKAZÓWKI DOT. PRAWIDŁOWEJ POZYCJI TRENINGOWEJ

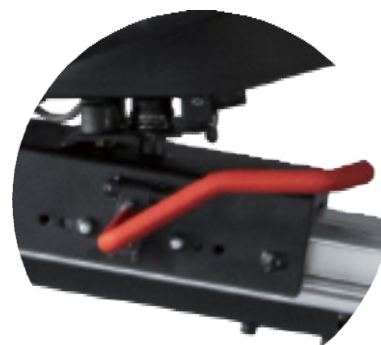
WSIADANIE

Pociągnij za żółtą dźwignię, aby obrócić siedzisko w swoim kierunku. Usiądź na nim i ponownie pociągnij za żółtą dźwignię, aby z powrotem obrócić siedzisko w kierunku komputera.

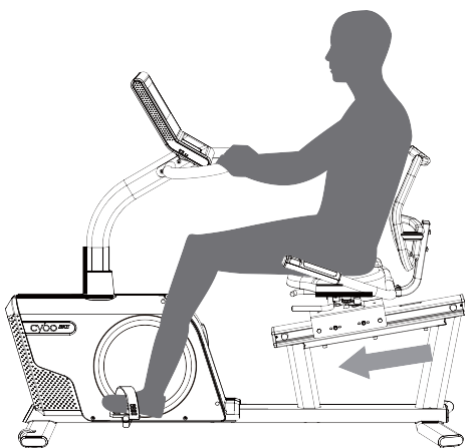


REGULACJA SIEDZISKA

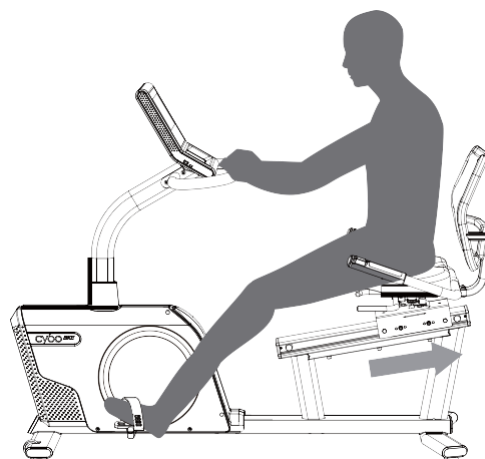
Położ stopy na obu pedałach. Trzymając lewą ręką za uchwyt, prawą ręką pociągnij za czerwoną dźwignię i ustaw siedzisko w pożądanej pozycji. Następnie zwolnij dźwignię i upewnij się, że siedzisko jest stabilne.



REGULACJA DO PRZODU

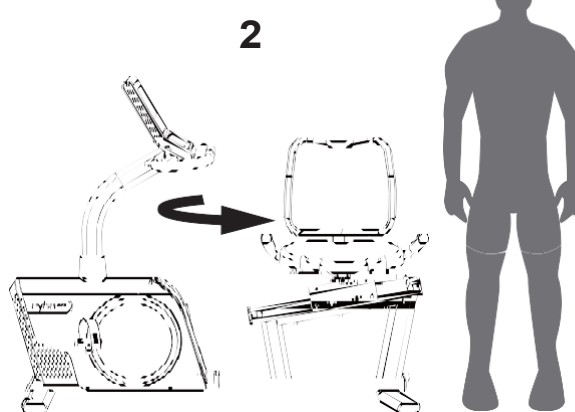
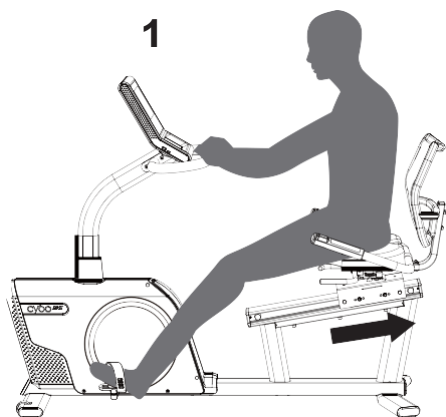


REGULACJA DO TYŁU

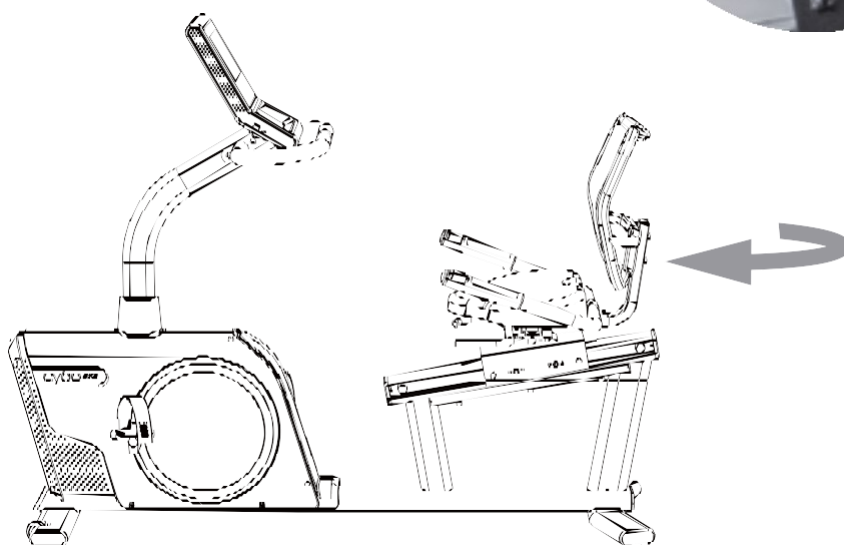


ZSIADANIE

Trzymając stopy na pedałach i lewą rękę na uchwycie, pociągnij za czerwoną dźwignię prawą ręką i wyreguluj pozycję siedziska. Zwolnij czerwoną dźwignię, a po upewnieniu się, że siedzisko jest stabilne, pociągnij za żółtą dźwignię, obróć siedzisko i zsiądź z urządzenia.



Używając żółtej dźwigni, ustaw siedzisko z powrotem w poprzedniej pozycji.



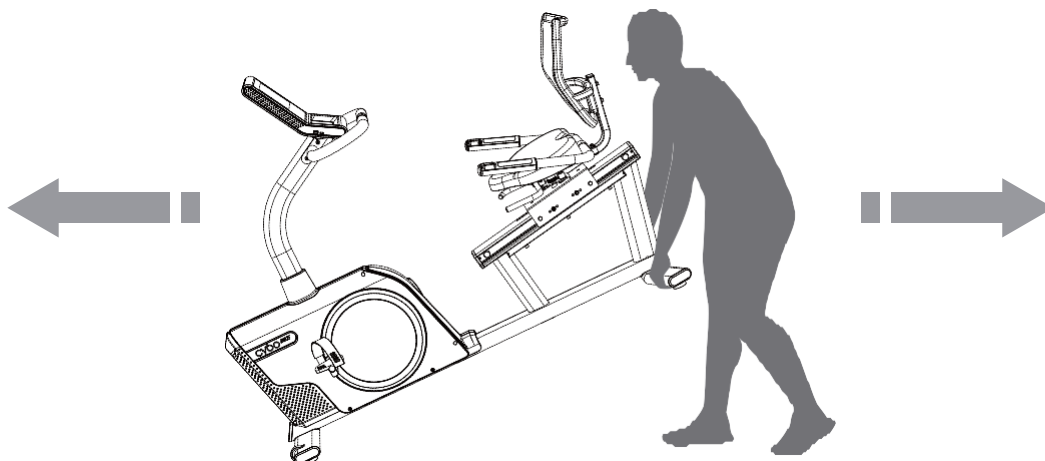
OBSŁUGA ROWERU

PRZEMIESZCZANIE URZĄDZENIA

OSTRZEŻENIE: Produkt należy przenosić bardzo ostrożnie; może stać się niestabilne i przewrócić się.

Przed przeniesieniem urządzenia należy upewnić się, że siedzisko znajduje się w najniższym położeniu i że jego pozycja jest zablokowana. Z przodu produktu znajdują się koła.

Aby przenieść urządzenie, należy je lekko unieść (jak na rys. poniżej) i popchnąć je w pożądanym kierunku.

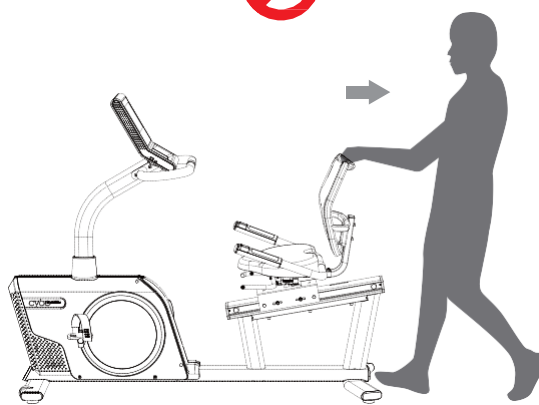
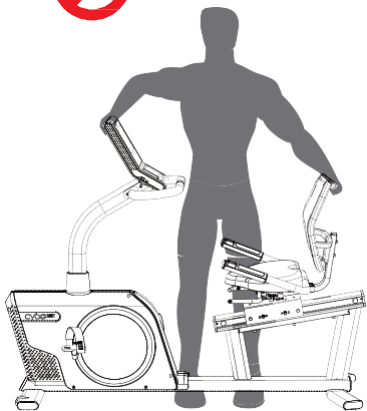


UWAGA

Urządzenie należy podnosić wyłącznie w sposób pokazany na rysunku:

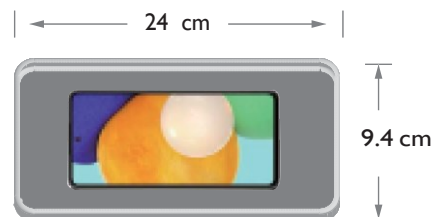
nie trzymaj za ekran komputera ani za siedzisko w trakcie przemieszczania.

Po przeniesieniu, sprawdź czy urządzenie jest poprawnie wypoziomowane i stabilne, przed rozpoczęciem ćwiczeń.



OBSŁUGA ROWERU

ŁADOWANIE BEZPRZEWODOWE & SCHOWEK



Rower wyposażony jest w duży schowek o rozmiarze 24 X 9.4 cm, z ładowarką bezprzewodową. Kompatybilny jest on z telefonami o ekranach nie większych niż 7.2 cali.

Upewnij się, że telefon jest poprawnie usytuowany, aby móc go ładować

Aby korzystać z funkcji ładowania bezprzewodowego, umieść telefon ekranem do góry, pośrodku schowka. Jako że położenie cewki ładowania indukcyjnego może różnić się między telefonami, przesuвай urządzenie po ładowarce, aż znajdziesz odpowiednią pozycję.

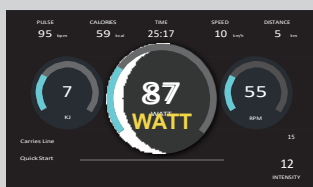
Uwaga:

Jeśli obudowa Twojego telefonu wykonana jest z metalu lub ma metalowe części z tyłu, wyjmij urządzenie z obudowy przed umieszczeniem go na ładowarce.

DWA TRYBY TRENIGU DLA OPTYMALNYCH ĆWICZEŃ



AUTO MODE
(prędkość niezależna)



Prędkość nie jest uzależniona od wartości rpm, zakres watów: 25 - 400 watt

- Precyzyjny pomiar mocy wyjściowej
- Idealny dla użytkowników mających specyficzne cele treningowe

INTENSITY MODE
(Tryb intensywny)



MANUAL MODE
(prędkość zależna)



Prędkość zależna od wartości rpm, 24 poziomów oporu

- Idealny dla użytkowników budujących masę

OBSŁUGA KOMPUTERA

Komputer rowera Cybo wyposażony jest w 10.1-calowy ekran dotykowy.



PRZYCISKI ZASTĘPCZE



STOP/PAUSE

Naciśnij przycisk, aby wstrzymać trening



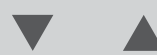
START

Naciśnij przycisk, aby rozpocząć trening



POWER

Naciśnij przycisk, aby wyłączyć urządzenie. Naciśnij i przytrzymaj przycisk przez 3 sekundy, aby wyłączyć.



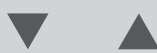
INTENSITY

Naciskaj przyciski, aby regulować opór treningowy. Zmiana oporu wynosi 1 poziom / 5W na naciśnięcie.



WIRELESS CHARGING

Ikona ładowania bezprzewodowego podświetli się, gdy będzie ono aktywne



VOLUME

Naciskaj przyciski, aby regulować głośność odtwarzanego dźwięku.



HIIT

Rozpocznij tryb HIIT



ENTER

Naciśnij, aby zatwierdzić wprowadzone dane użytkownika.

ROZPOCZYNIANIE ĆWICZEŃ



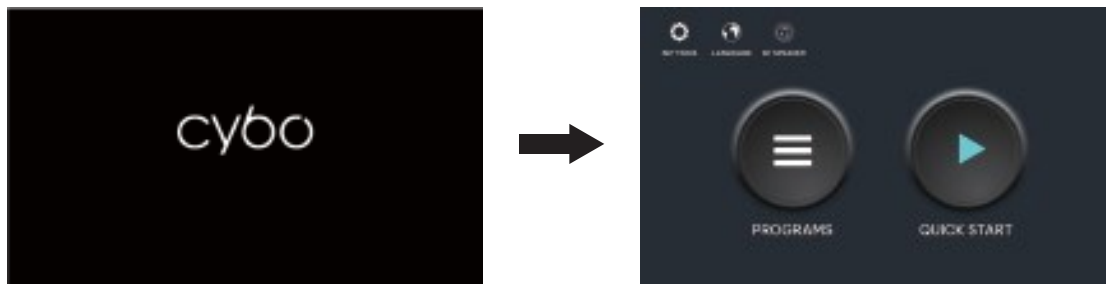
WŁĄCZANIE ZASILANIA

Po uruchomieniu maszyny, logo "CYBO FIT" wyświetli się na ekranie, po czym nastąpi przejście do stanu czuwania (jak na rys. poniżej).

QUICK START (szybki start): Przejście do ekranu treningowego i rozpoczęcie ćwiczeń.

PROGRAMS (programy): Aby wybrać program treningowy, wymagane jest stworzenie konta użytkownika.

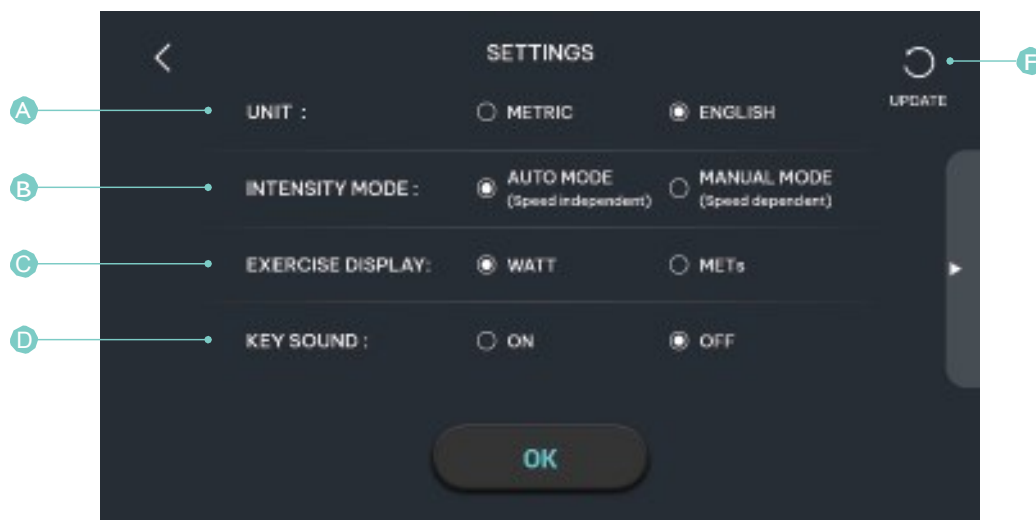
SLEEP MODE (tryb uśpienia): Urządzenie przechodzi w tryb uśpienia, jeśli przez 300 sekund nie wykryta zostanie żadna aktywność. Naciśnij przycisk zasilania, aby wybudzić komputer.



SETTINGS

(ustawienia)

Naciśnij SETTINGS na stronie głównej. Menu ustawień zawiera sekcje (A), (B), (C), (D), oraz (E), jak pokazano poniżej.



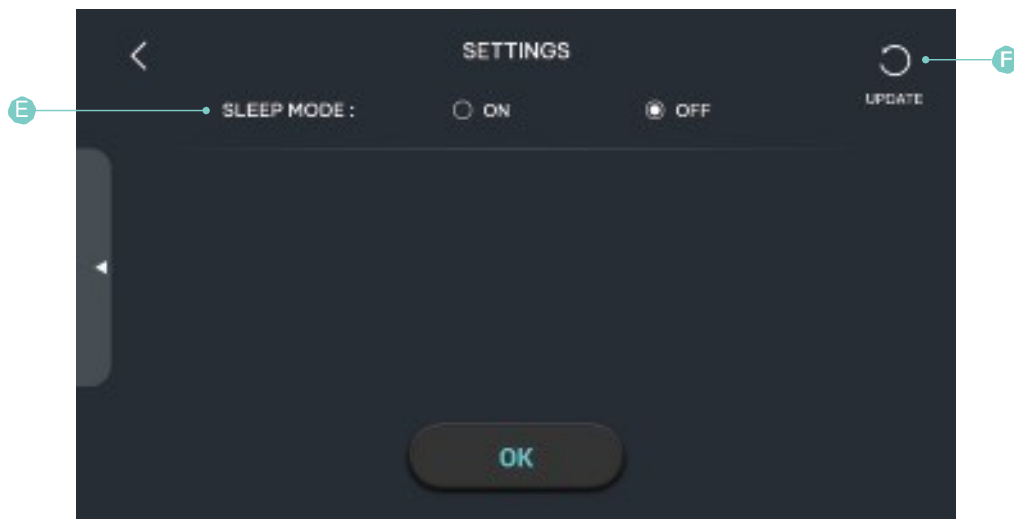
A. Unit: Zmiana wyświetlanej jednostki miary.

B. Intensity Mode (tryb intensywności):

- Auto Mode (tryb automatyczny): Osiągnięcie określonej mocy poprzez zmiany oporu i prędkości pedałowania
- Manual Mode (tryb manualny): Osiągnięcie różnych poziomów mocy dzięki stałemu oporowi i różnym prędkościom pedałowania.

C. Exercise Display: wyświetlanie wartości WATT lub METs, w trakcie treningu w trybie manualnym.

D. Key Sound (dźwięk przycisków): Włącz lub wyłącz odtwarzanie dźwięku przy naciśnięciu przycisku.



E. Sleep Mode (tryb uśpienia): Włącz lub wyłącz przechodzenie w tryb uśpienia.

F. UPDATE (aktualizacje): Ikona aktualizacji pojawi się po podłączeniu urządzenia pamięci masowej, zawierającej aktualizację oprogramowania.

JĘZYK

Dostępnych jest 5 języków interfejsu: English (angielski), German (niemiecki), French (francuski), Italian (włoski), Spanish (hiszpański), Poland (polski), Chinese (chiński) oraz Japanese (japoński) W trybie serwisowym dostępny jest tylko język angielski.



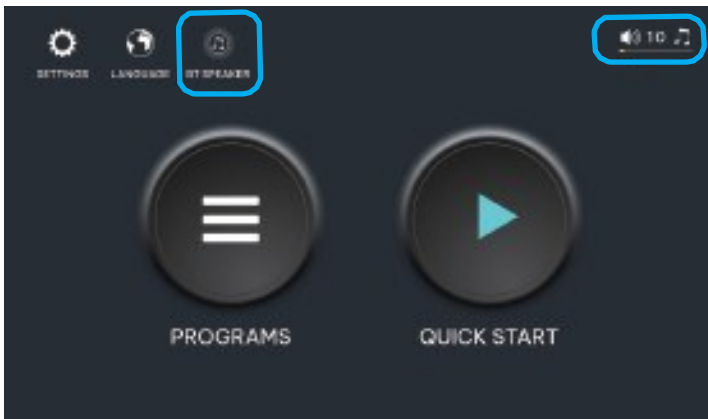


GŁOŚNIKI BLUETOOTH

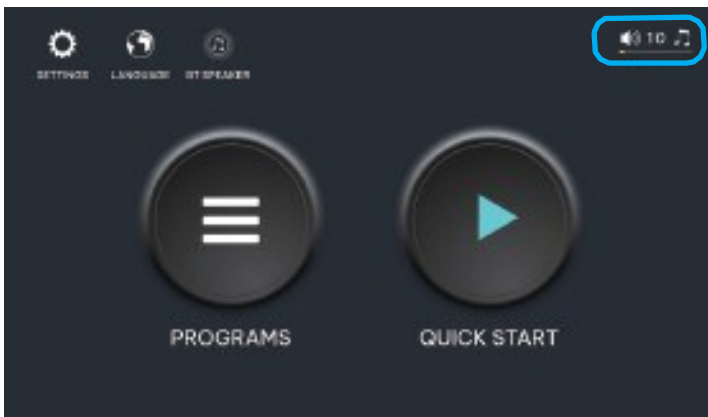


PAROWANIE Z URZĄDZENIEM IOS

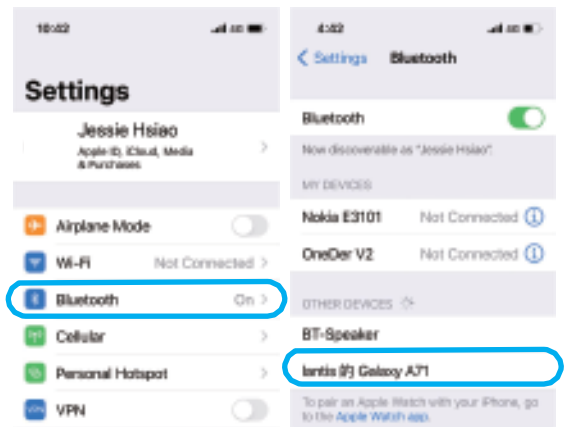
Krok 1. Naciśnij ikonę "BT SPEAKER", aby aktywować funkcję bezprzewodowego odtwarzania muzyki. Urządzenie jest gotowe do sparowania, jeśli ikona "10" miga. Jeśli przez 30s nie dojdzie do parowania urządzenia, ikona przestanie migać.



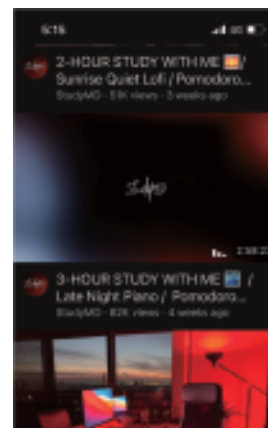
Krok 3. Jeśli ikona "10" jest wyświetlana, oznacza to, że urządzenie jest sparowane. Można kontrolować głośność, po naciśnięciu na tę ikonę.



Krok 2. Włącz funkcję Bluetooth na swoim urządzeniu mobilnym, odszukaj "BT-Speaker" na liście urządzeń gotowych do sparowania i naciśnij na nie.



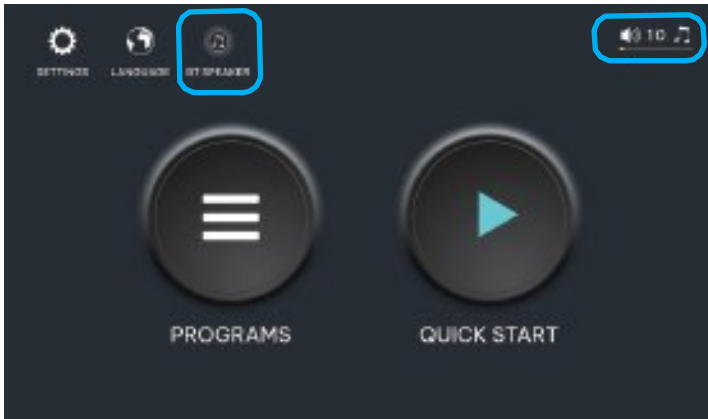
Krok 4. Uruchom wybraną aplikację, aby odtwarzać muzykę.



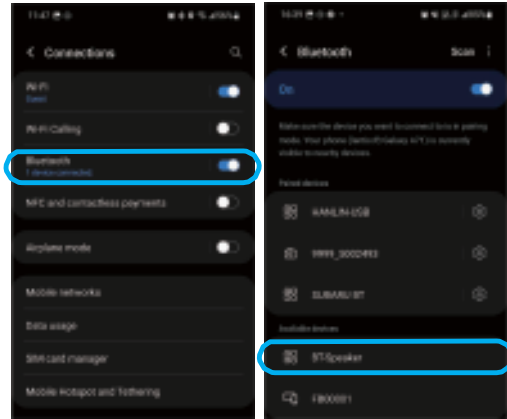


ANDROID

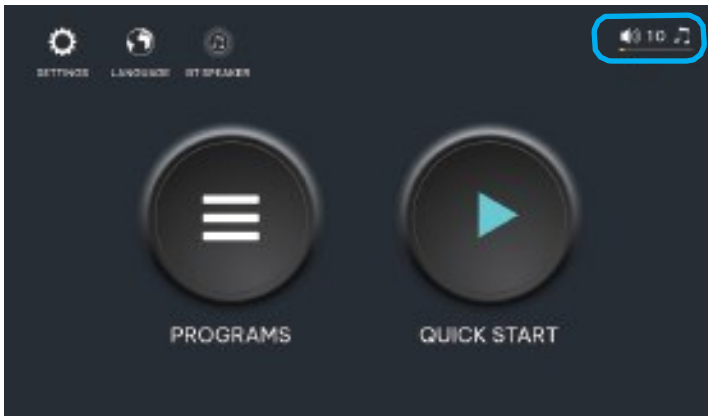
Krok 1. Naciśnij ikonę "🔊 10 🎵", aby aktywować funkcję bezprzewodowego odtwarzania muzyki. Urządzenie jest gotowe do sparowania, jeśli ikona "🔊 10 🎵" miga. Jeśli przez 30s nie dojdzie do parowania urządzenia, ikona przestanie migać.



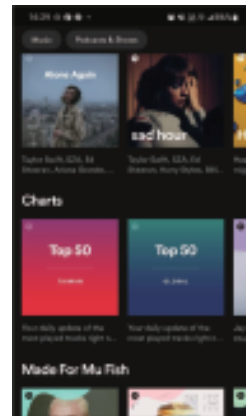
Krok 2. Włącz funkcję Bluetooth na swoim urządzeniu mobilnym, odszukaj "BT-Speaker" na liście urządzeń gotowych do sparowania i naciśnij na nie.



Krok 3. Jeśli ikona "🔊 10 🎵" jest wyświetlana, oznacza to, że urządzenie jest sparowane. Można kontrolować głośność, po naciśnięciu na tę ikonę.



Krok 4. Uruchom wybraną aplikację, aby odtwarzać muzykę.

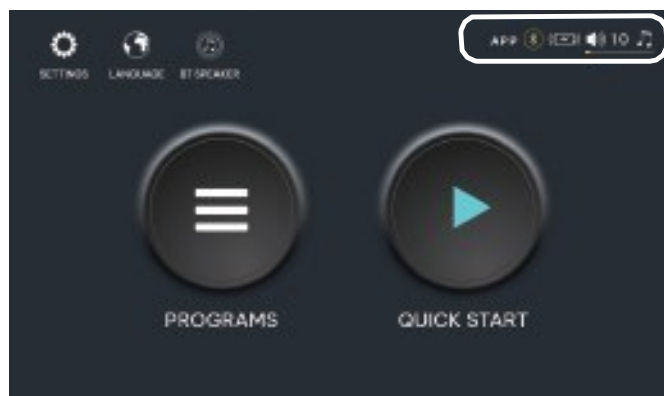


UWAGA



Aby wyłączyć funkcję bezprzewodowego odtwarzania muzyki, naciśnij ikonę "🔊".
Jeśli chcesz zmienić urządzenie mobilne odtwarzające muzykę, najpierw musisz rozłączyć poprzednie urządzenie.

FUNKCJE WYŚWIETLANYCH IKON



APP (Bluetooth symbol) : Wyświetla się, gdy komputer jest połączony z aplikacjami w protokole FTMS (np. Kinomap, Zwift, Rouvy, TrainRoad itd.)

(Bluetooth symbol) : Wyświetla się, gdy komputer połączony jest z bezprzewodowym czujnikiem pulsu

(Wireless charging symbol) : Wyświetla się, gdy aktywne jest bezprzewodowe ładowanie urządzenia mobilnego.

(Speaker icon) 10 (Music note icon) : Wyświetla się, gdy komputer sparowany jest z urządzeniem mobilnym poprzez Bluetooth.

QUICK START (szybki start)



PULSE (puls): Jeśli użytkownik w trakcie treningu nosi na sobie bezprzewodowy czujnik pulsu lub trzyma za uchwytu z czujnikami pulsu, aktualna wartość pulsu użytkownika wyświetli się na ekranie w bpm (uderzeniach/minutę).

BLUETOOTH: Jeśli komputer zostanie sparowany z urządzeniem mobilnym, ikona Bluetooth podświetli się.

CALORIES (kalorie): Wyświetla wartość kalorii spalonych w trakcie treningu.

TIME (czas): Wyświetla czas spędzony na treningu.

RPM/SPEED (obroty na minutę/prędkość): Wyświetla aktualną wartość obrotów/minutę (RPM) lub prędkość w km/h lub mph.

DISTANCE (dystans): Wyświetla przebyty dystans.

KJ (dżule): Wyświetla aktualną wartość energii wygenerowanej w trakcie treningu w dżulach.

WATT (waty): Wyświetla wartość energii wygenerowanej w trakcie treningu w watach.

INTENSITY (intensywność): Wyświetla aktualny poziom intensywności treningu.

IKONA WIRELESS CHARGING (ładowania bezprzewodowego): Jeśli funkcja ładowania bezprzewodowego jest aktywna, ikona podświetli się.

VOLUME (poziom głośności): Wyświetla poziom głośności.

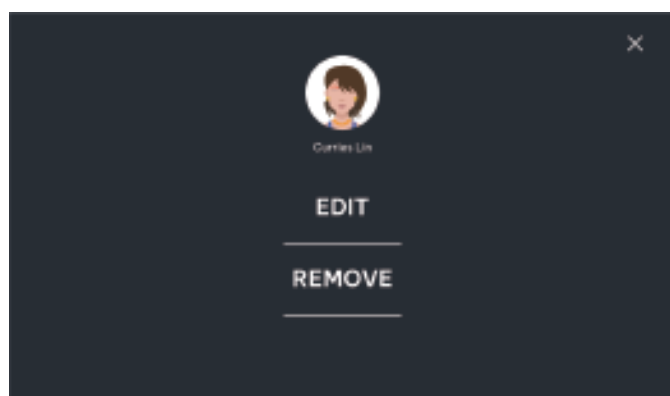
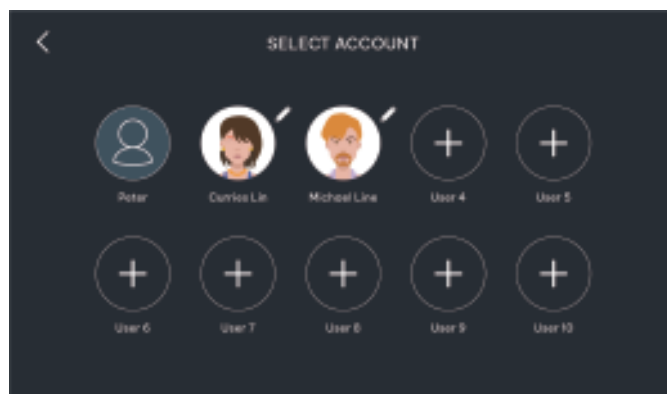
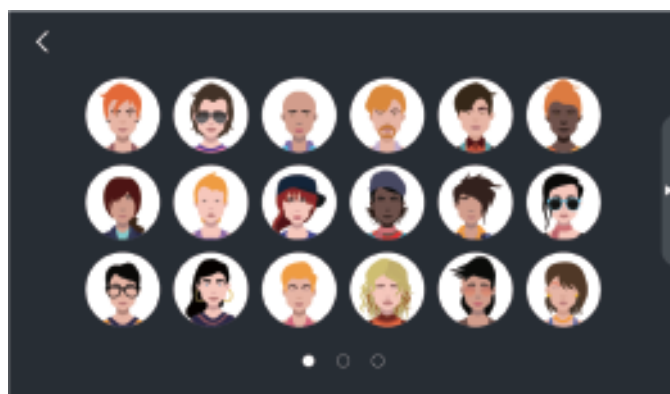
TWORZENIE KONTA UŻYTKOWNIKA

Wybierz jeden ze slotów USER, aby stworzyć profil użytkownika. Wprowadź nazwę, wiek, wzrost oraz wagę, jak na rys. poniżej. Klawiaturę alfabetyczną można zmienić na numeryczną, naciskając klawisz w lewym dolnym rogu.

Wszystkie wyżej wymienione dane użytkownika muszą zostać wprowadzone, w przeciwnym razie wyświetli się powiadomienie o brakujących informacjach. Nazwa użytkownika nie może być dłuższa niż 10 liter (polskie znaki nie są dostępne). Zakres wprowadzonego wieku wynosi 10-90, domyślnie: 35. Zakres wzrostu w systemie metrycznym: 100-250, domyślnie: 160. W systemie imperialnym wynosi 40-100, domyślnie: 64. Zakres wagi w kilogramach: 20-200, domyślnie: 70. W systemie imperialnym wynosi 45-440, domyślnie: 155.



Naciśnij + w kolumnie awatarów i wybierz spośród 54 dostępnych ikon profili. Jeśli nie wybierzesz awatara, system ustawi go losowo. Po wprowadzeniu wszystkich danych, naciśnij „V” na klawiaturze, aby zakończyć proces tworzenia profilu użytkownika. Po utworzeniu profilu, naciśnij na jego ikonę, aby się zalogować.



Profil można usunąć lub edytować, naciskając ikonę ołówka.

EDIT: Naciśnij EDIT, aby edytować dane użytkownika.

REMOVE: Naciśnij REMOVE, aby usunąć profil użytkownika.

PROGRAMY TRENINGOWE

Po zalogowaniu się do profilu użytkownika, ikona profilu będzie wyświetlana w prawym górnym rogu. Możesz wówczas wybrać spośród 25 programów treningowych.



Manual

Szybkie rozpoczęcie treningu



Goal Time

Ustaw docelowy czas treningu



Goal Distance

Ustaw docelowy dystans przebyty w trakcie treningu.



Goal Calories

Ustaw docelową wartość kalorii spalonych w trakcie treningu.



Warm up

9 animacji ćwiczeń rozgrzewających przed treningiem



Interval Intensity

Trening nastawiony na spalanie kalorii i polepszenie wytrzymałości.



Valley

Symuluje intensywność treningu wspinaczkowego po górach.



Ramp

Symuluje intensywność jazdy pod górę



Mountain

Symuluje intensywność wspinaczki górskiej.



Rolling

Symuluje trening z piłką gimnastyczną



Hill

Symuluje intensywność treningu na wzgórzach



Fat Burn

Trening wykorzystujący różne metody spalania tkanki tłuszczowej.



Cardio

Ustaw docelowy czas i wybierz jeden z 15 poziomów nachylenia dla treningu cardio



Strength

Kompleksowe treningi mięśni nóg w niestandardowych ramach czasowych



HRC

Ustaw docelową wartość pulsu w trakcie treningu.



Climb

Symuluje intensywność treningu wspinaczkowego.



Recovery

Rozluźnianie bolących stawów i mięśni, z naciskiem na mobilności i elastyczność.



User modeX3

Program niestandardowych ustawień użytkownika.



Constant Speed

"Step per minute"

Ustaw docelową wartość stałej prędkości treningu



Constant Watt

Ustaw docelową, stałą wartość watów dla swojego treningu.

TRENING

QUICK START

Naciśnij QUICK START, aby od razu rozpocząć trening w trybie manualnym. Wartości wygenerowanej energii będą obliczane na podstawie domyślnych wartości wagi oraz wieku użytkownika.

◆ Po zakończeniu treningu wyświetli się WORKOUT SUMMARY (podsumowanie treningu).



UWAGA:

Przed rozpoczęciem treningu wyświetli się 3-sekundowe odliczanie.



MANUAL (tryb manualny)

Szybkie rozpoczęcie treningu.



GOAL TIME



GOAL DISTANCE



GOAL CALORIES

Programy te pozwalają użytkownikowi na wyznaczenie docelowych wartości funkcji treningowych, takich jak ile kalorii użytkownik chce spalić w trakcie treningu, jaki dystans chce pokonać oraz jak długo chce ćwiczyć.

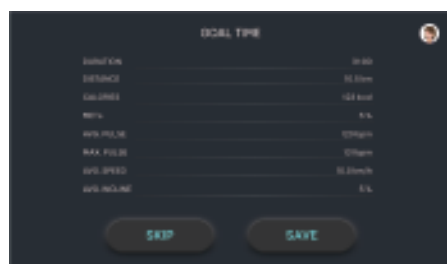
Krok 1. Wybierz jeden z powyższych programów.

Krok 2. Wprowadź docelową wartość funkcji, używając klawiatury numerycznej.

Krok 3. Naciśnij klawisz  na klawiaturze, aby rozpocząć trening.



Krok 5. Po zakończeniu treningu, wyświetli się jego podsumowanie.



WARM UP

3-minutowa rozgrzewka przed treningiem.



INTERVAL
INTENSITY



MOUNTAIN



ROLLING



HILL



RAMP



FATBURN



STRENGTH



CARDIO



VALLEY



CLIMB

Podsumowania powyższych 10 programów treningowych składają się z tych samych kategorii.

Krok 1. Wybierz jeden z powyższych programów.

Krok 2. Wprowadź docelowy czas treningowy oraz poziom nachylenia.

Krok 3. Naciśnij klawisz , aby rozpocząć trening.

Krok 4. Po zakończeniu treningu, wyświetli się jego podsumowanie.



SET YOUR WORKOUT VALUE

WORKOUT DURATION : MIN

PROGRAM LEVEL : LEVEL

1	2	3	←
4	5	6	
7	8	9	
↶	0		✓



MOUNTAIN

DURATION	01:00
DISTANCE	10.5 KM
CALORIES	123 KCAL
AVG. PULSE	100 BPM
MAX. PULSE	108 BPM
AVG. SPEED	10.0 KM/H
AVG. WATT	87 WATT
TOTAL KJ	66 KJ

[SKIP](#) [SAVE](#)

CONSTANT SPEED "KROKI NA MINUTĘ"

CONSTANT SPEED jest treningiem opierającym się na ilości kroków na minutę, automatycznie dostosowującym poziom intensywności. Aby rozpocząć ćwiczenia w tym programie:

Krok 1. Wybierz program CONSTANT SPEED.

Krok 2. Wprowadź docelowy czas treningowy oraz docelową wartość prędkości.

Krok 3. Naciśnij klawisz , aby rozpocząć trening.

Krok 4. Po zakończeniu treningu, wyświetli się jego podsumowanie.



SET YOUR WORKOUT VALUE

WORKOUT DURATION : MIN

TARGET SPEED : BPM

1	2	3	←
4	5	6	
7	8	9	
↶	0		✓



CONSTANT SPEED

DURATION	01:00
DISTANCE	10.5 KM
CALORIES	123 KCAL
AVG. PULSE	100 BPM
MAX. PULSE	108 BPM
AVG. SPEED	10.0 KM/H
AVG. WATT	87 WATT
TOTAL KJ	66 KJ

[SKIP](#) [SAVE](#)



CONSTANT WATT

Program ten automatycznie dostosowuje intensywność treningu w oparciu o generowaną energię w watach. Aby rozpocząć ćwiczenia w tym programie:

Krok 1. Wybierz program CONSTANT WATT.

Krok 2. Wprowadź docelowy czas treningowy oraz docelową wartość watów.

Krok 3. Naciśnij klawisz , aby rozpocząć trening.

Krok 4. Po zakończeniu treningu, wyświetli się jego podsumowanie.

SET YOUR WORKOUT VALUE

WORKOUT DURATION : 30 MIN

TARGET WATT : 30 W

1	2	3	←
4	5	6	
7	8	9	✓
↶	0		

CONSTANT WATT

DURATION 01:00

DISTANCE 10.5 KM

CALORIES 123 KCAL

AVG. PULSE 100 BPPM

MAX PULSE 108 BPPM

AVG. SPEED 10.0 KM/H

AVG. WATT 87 WATT

TOTAL KJ 66 KJ

SKIP SAVE



HRC

Dostępne są trzy warianty trybu HRC: 60%/80%/Target HR. HRC 60%/80% automatycznie dostosowują intensywność treningu do aktualnej wartości pulsu użytkownika. Wariant Target HR pozwala na ręczne wprowadzenie pożądanej wartości pulsu oraz na manualną zmianę oporu.

Strefa docelowa pulsu obliczana jest równaniem $(220 - \text{wiek}) * \% = \text{docelowa wartość pulsu}$. Korzystanie z tego programu wymaga od użytkownika noszenia bezprzewodowego czujnika pulsu lub trzymania dłoni na uchwytach. Aby rozpocząć ćwiczenia w tym programie:

Krok 1. Wybierz program HRC.

Krok 2. Wprowadź docelowy czas treningowy.

Krok 3. Wprowadź docelową wartość pulsu lub wybierz 60/80%.

Krok 4. Naciśnij klawisz , aby rozpocząć trening.

Krok 5. Gdy komputer wykryje sygnał pulsu, jego wartość zostanie wyświetlona na ekranie, w przypadku używania bezprzewodowego czujnika pulsu, obok aktualnej wartości pulsu podświetli się ikona Bluetooth.

Krok 7. Po zakończeniu treningu, wyświetli się jego podsumowanie.

SET YOUR WORKOUT VALUE

WORKOUT DURATION 30 MIN

TARGET HEART RATE 90 BPPM

HEART RATE 60% 96 BPPM

HEART RATE 80% 120 BPPM

1	2	3	←
4	5	6	
7	8	9	✓
↶	0		

HRC 80%

DURATION 01:00

DISTANCE 10.5 KM

CALORIES 123 KCAL

AVG. PULSE 100 BPPM

MAX PULSE 108 BPPM

AVG. SPEED 10.0 KM/H

AVG. WATT 87 WATT

TOTAL KJ 66 KJ

SKIP SAVE



RECOVERY

Pomiar Recovery wymaga od użytkownika noszenie bezprzewodowego czujnika pulsu lub trzymania dłoni na uchwytach.

Krok 1. Wybierz program Recovery

Krok 2. Przeczytaj instrukcje wyświetlone na ekranie przy pierwszym uruchomieniu Recovery. Po zapoznaniu się z przedstawionymi informacjami, możesz naciskać klawisz SKIP przy ponownych uruchomieniach programu.



ETAP I:

Po upływie 3 minut, jeśli puls użytkownika przekroczy HR85% (85% maksymalnej wartości pulsu, obliczonego równaniem $(220 - \text{wiek}) * 0.85$), trening zakończy się i nastąpi przejście do testu Recovery.

ETAP 2~4:

W momencie, gdy aktualna wartość pulsu przekroczy strefę 110~ HR85% trening zostanie przedłużony o 4 minuty.

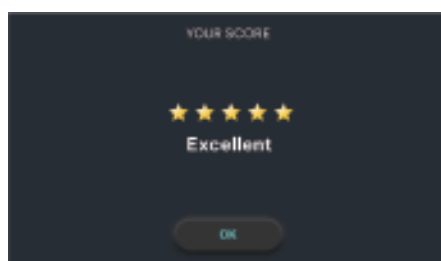
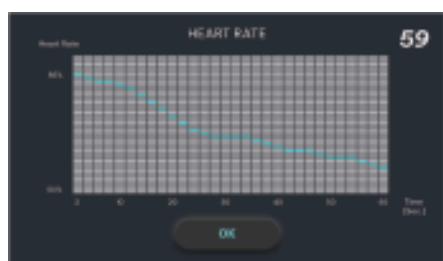
ZAKOŃCZENIE TESTU: W momencie, gdy puls użytkownika przekroczy HR85% lub gdy będzie pomiędzy 110 a HR85%, nastąpi przejście do trybu COOL DOWN (odprężenia) trwającego 3 minuty.

Krok 3. Po zakończeniu treningu, wyświetlony zostanie wykres pulsu pokazujący jego zmiany z minuty na minutę.

Krok 4. Rezultaty podzielone są na 5 poziomów (w kolejności od najlepszego do najgorszego):

Excellent (★★★★★) - świetny, Good (★★★★) - dobry, Normal (★★★) - normalny, Under Normal (★★) - przeciętny, Weak (★) - słaby.

Krok 5. Po zakończeniu treningu, wyświetli się jego podsumowanie.





USER MODE X3

Tryb ten pozwala na stworzenie własnego programu treningowego, składającego się z 30 segmentów. Aby rozpocząć ćwiczenia w tym programie:

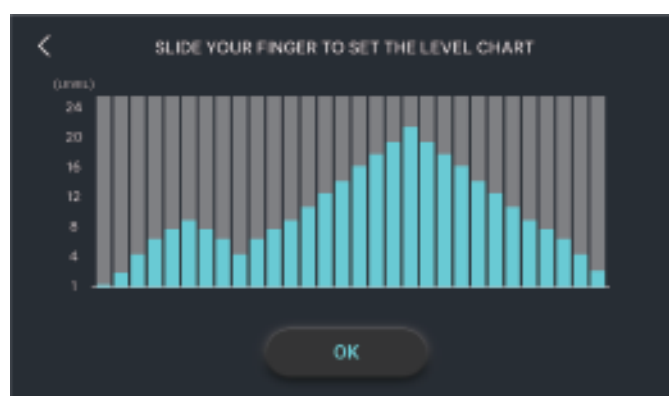
Krok 1. Wybierz tryb USER MODE X3

Krok 2. Dostępne są 3 sloty na niestandardowe programy treningowe. Jeśli wszystkie sloty zostaną wypełnione, wybranie i zmodyfikowanie jednego z nich zastąpi wcześniej istniejącą konfigurację.

Krok 3. Przesuwaj na wykresie od lewej do prawej, aby zmienić prędkość.

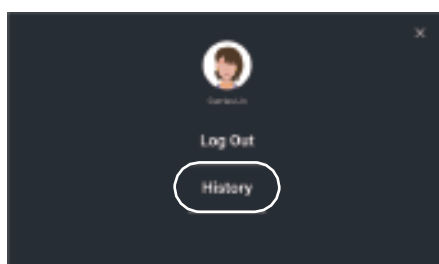
Krok 4. Ustaw poziom nachylenia w ten sam sposób, jak w kroku 3.

Krok 5. Naciśnij OK, aby rozpocząć trening.



ACCUMULATED WORKOUT SUMMARY (historia treningów)

Aby uzyskać dostęp do podsumowań przeszłych treningów, naciśnij ikonę swojego profilu i wybierz „History”.



Log out (wylogowanie) Naciśnij “log out”, aby wrócić do ekranu początkowego i ponownie wybrać profil użytkownika.

Reset: Naciśnij, aby wyczyścić wszystkie zapisy treningowe w historii treningów.

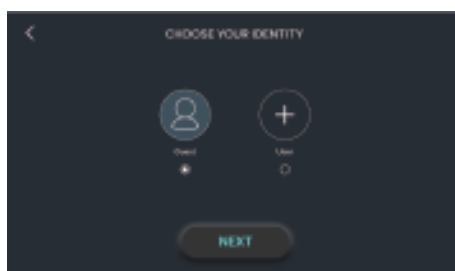


Tryb HIIT może być podzielony na 4 poziomy intensywności: Primary (podstawowy), Intermediate (średniozaawansowany), Advanced (zaawansowany), oraz Challenge (wyzwanie). Każdy z tych poziomów może zostać dalej podzielony na 8, 10, 12, lub 14 segmentów. Możliwe jest też ustawienie 30, 60 lub 90-sekundowych przerw między segmentami. Aby rozpocząć ćwiczenia w tym trybie:

Krok 1. Wybierz tryb HIIT.

Krok 2. Wybierz profil użytkownika. Możliwe jest wybranie profilu "guest" (gościa), aby od razu przejść do treningu.

Krok 3. Ustaw pożądane wartości programu.



Krok 4. Naciśnij "NEXT", aby rozpocząć trening. Trening składa się z 4 faz: Warm Up (rozgrzewka, żółty interfejs), SPRINT (ćwiczenia, niebiesko-zielony interfejs), Recovery (stabilizacja pulsu, zielony interfejs), Cool Down (odprężenie, niebieski interfejs). Możesz nacisnąć "Skip", aby przejść z jednego etapu do drugiego.

Krok 5. Po zakończeniu treningu, wyświetli się jego podsumowanie.



WSKAZÓWKI DOT. KONSERWACJI

Utrzymuj urządzenie w dobrym stanie, aby zapewnić maksymalną wydajność i bezpieczeństwo.

- ◆ Wyświetlacz i wszystkie zewnętrzne części powierzchni należy czyścić regularnie. Aby uzyskać najlepsze rezultaty, używaj miękkiej bawełnianej szmatki z delikatnym środkiem czyszczącym. Nie używaj środków czyszczących na bazie amoniaku lub kwasu.
- ◆ Regularnie odkurzaj obszar bezpośrednio otaczający i znajdujący się pod urządzeniem.
- ◆ Podczas korzystania z urządzenia, paski pedałów muszą być odpowiednio zapięte.

Harmonogram regularnej konserwacji

- ◆ Codziennie czyść następujące elementy:
Wyświetlacz i nakładka, czujniki uchwytów, osłona łańcucha, pedały i paski, zaślepki i wszystkie inne części zewnętrzne, uchwyt, siodełko.
- ◆ Co tydzień sprawdzaj i w razie potrzeby, reguluj następujące elementy:
Czujniki uchwytów, podstawy, zaślepki, pokręta regulacyjne, wały korb i pedałów, komputer, wszystkie śruby i nakrętki oraz przewody.
- ◆ Co miesiąc sprawdzaj i w razie potrzeby, reguluj następujące elementy:
Korby, pokręta regulacyjne siodełka, pokręta regulacyjne kolumny, pas napędowy.
- ◆ Kwartalne przeglądy i regulacje:
Części komputera.
- ◆ Copółroczne przeglądy i regulacje:
Części uchwytu oraz ramy, uchwyt, komory elektroniki, osie korb.

TIP

Wskazówki fitnessowe

Skonsultuj się z lekarzem

Przed użyciem tego produktu należy skonsultować się z lekarzem w celu przeprowadzenia kompleksowego badania zdrowotnego. Lekarz powinien wyrazić zgodę na częste i intensywne ćwiczenia. W przypadku wystąpienia jakichkolwiek dyskomfortów związanych z używaniem tego produktu, należy przerwać ćwiczenia i skonsultować się z lekarzem. Prawidłowe korzystanie z tego produktu jest krytyczne. Przed rozpoczęciem ćwiczeń należy dokładnie zapoznać się z instrukcją obsługi. Podczas korzystania z urządzenia i gdy jest ono pozostawione bez nadzoru, dzieci powinny znajdować się od niego z dala.

Ubierz się komfortowo

Podczas ćwiczeń należy zawsze nosić odpowiednią odzież, w tym obuwie sportowe. Nie należy nosić luźnych ubrań, które mogłyby się zaplątać w ruchome części urządzenia podczas ćwiczeń.

Sprawdź sprzęt

Przed użyciem sprzętu, upewnij się, że wszystkie śruby i nakrętki są dokręcone. Aby utrzymać sprzęt do ćwiczeń w dobrym stanie, wymagana jest jego regularna konserwacja.

Zacznij program treningowy dostosowany dla Ciebie

Sposób rozpoczęcia programu ćwiczeń zależy od kondycji fizycznej. Jeśli przez kilka lat byłeś nieaktywny lub masz znaczną nadwagę, musisz zacząć powoli i stopniowo zwiększać czas ćwiczeń, o kilka minut tygodniowo. Początkowo możesz być w stanie ćwiczyć tylko przez kilka minut w swojej strefie docelowej; jednak Twoja sprawność fizyczna poprawi się w ciągu następnych sześciu do ośmiu tygodni. Nie zniechęcaj się, jeśli potrwa to dłużej. Ważne jest, aby pracować we własnym tempie

Wskazówki fitnessowe

Ostatecznie będziesz w stanie ćwiczyć nieprzerwanie przez 30 minut.

Im lepsza kondycja fizyczna, tym ciężiej będziesz musiał pracować, aby pozostać w strefie docelowej. Pamiętaj jednak o tych podstawowych zasadach.

Przed rozpoczęciem ćwiczeń należy skontaktować się z lekarzem.

Poproś go, aby zapoznał się z Twoimi programami treningowymi i dietetycznymi, aby doradzić Ci, jaką rutynę treningową powinieneś przyjąć. Rozpocznij swój program treningowy powoli, stawiając sobie realistyczne cele, które zostały ustalone przez Ciebie i Twojego lekarza. Uzupełnij swój program o inne aktywności fizyczne, takie jak chodzenie, jogging, pływanie, taniec czy jazda na rowerze. Często monitoruj swój puls. Jeśli nie posiadasz elektronicznego czujnika pulsu, poproś lekarza, aby pokazał ci właściwy sposób ręcznego sprawdzania pulsu za pomocą nadgarstka lub szyi. Ustal swój docelowy puls ćwiczeniowy na podstawie wieku i kondycji. Pij dużo płynów podczas rutynowych ćwiczeń. Należy uzupełniać wodę utraconą w wyniku nadmiernych ćwiczeń, aby uniknąć odwodnienia. Konsumowane płyny powinny mieć temperaturę pokojową. Unikaj picia dużych ilości zimnych płynów.

Sprawdzaj swój puls

Aby upewnić się, że częstotliwość uderzeń serca znajduje się w strefie docelowej, musisz wiedzieć, jak monitorować puls.

Najprostszym sposobem jest wycucie go w tętnicy szyjnej po obu stronach szyi, między tchawicą a dużymi mięśniami szyi.

Policz liczbę uderzeń w ciągu dziesięciu sekund, a następnie pomnóż ją przez sześć. Da to liczbę uderzeń na minutę.

Ćwiczenia w pożądanej strefie docelowej

Jak szybko powinno bić serce podczas ćwiczeń?

Wystarczająco szybko, aby osiągnąć i pozostać w "strefie docelowej", czyli zakresie uderzeń na minutę, który w dużej mierze zależy od wieku i kondycji fizycznej. Aby określić swoją strefę docelową, zapoznaj się z poniższą tabelą.

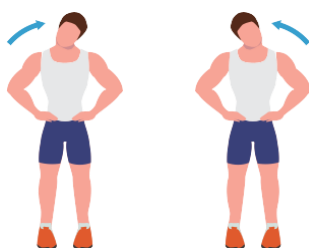
Wiek	Strefa docelowa 50~75% (uderzenia/min)	Średnie maximum 100%
20	100 ~ 150	200
25	98 ~ 146	195
30	95 ~ 142	190
35	93 ~ 138	185
40	90 ~ 135	180
45	88 ~ 131	175
50	85 ~ 127	170
55	83 ~ 123	165
60	80 ~ 120	160
65	78 ~ 116	155
75	75 ~ 113	150

COPYRIGHT 2020 AMERICAN HEART ASSOCIATION

Wskazówki fitnessowe

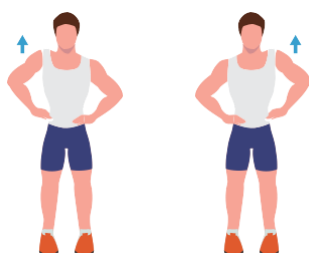
Rozgrzewka i ćwiczenia rozluźniające

Skuteczny program ćwiczeń składa się z rozgrzewki, ćwiczeń aerobowych i ćwiczeń rozluźniających. Wykonuj cały program co najmniej dwa, a najlepiej trzy razy w tygodniu, odpoczywając przez jeden dzień między treningami. Po kilku miesiącach można zwiększyć częstotliwość treningów do czterech lub pięciu razy w tygodniu. Rozgrzewka jest ważną częścią treningu i powinna rozpoczynać każdą sesję. Przygotowuje ona ciało do intensywniejszych ćwiczeń poprzez rozgrzanie i rozciągnięcie mięśni. Po zakończeniu treningu należy powtórzyć te ćwiczenia, aby zmniejszyć problemy z obolałymi mięśniami. Sugerujemy następujące ćwiczenia rozgrzewające i rozluźniające:



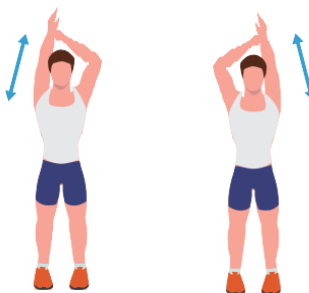
Toczenie głowy

Najpierw obróć głowę w prawo, poczuć rozciąganie po lewej stronie szyi. Następnie obróć głowę do tyłu, rozciągając okolice podbródka i otwórz usta. Obróć głowę w lewo, a na koniec opuść głowę do klatki piersiowej.



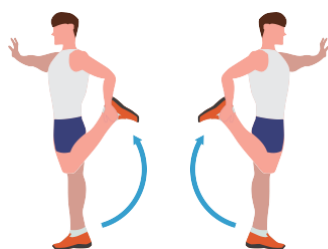
Podnoszenie ramion

Unieś prawe ramię w kierunku ucha. Następnie podnieś lewe ramię do góry i opuść prawe ramię.



Rozciąganie boków

Rozciągnij ramiona na boki i kontynuuj unoszenie ich, aż znajdą się nad głową. Sięgnij prawym ramieniem maksymalnie w górę, w kierunku sufitu. Poczuć rozciąganie po prawej stronie. Powtórz czynność z lewym ramieniem.



Rozciąganie mięśnia czworogłowego

Oprzyj jedną rękę o ścianę, by zachować równowagę. Sięgnij za siebie i chwytając za prawą stopę, podciągnij ją do góry. Przybliż pięty do pośladków tak blisko, jak to możliwe. Przytrzymaj przez 15 sekund i powtórz czynność z lewą stopą.

TIP



Rozciąganie mięśni wewnątrz uda

Usiądź i złącz ze sobą spody stóp z kolanami skierowanymi na zewnątrz. Przyciągnij stopy jak najbliżej pachwiny. Delikatnie dociśnij kolana do podłogi. Przytrzymaj przez 15 sekund.



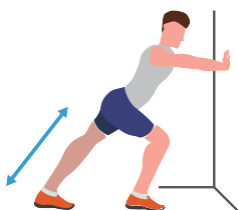
Dotykanie palców stóp

Powoli pochyl się do przodu od talii, rozluźnij plecy i ramiona, rozciągając się w kierunku palców stóp. Sięgnij w dół tak daleko jak możesz i przytrzymaj przez 15 sekund.



Rozciąganie ścięgien podkolanowych

Usiądź z wyprostowaną prawą nogą. Oprzyj spód lewej stopy o napiętą, wewnętrzną część uda. Rozciągnij się w kierunku palców tak daleko, jak to możliwe. Przytrzymaj przez 15 sekund. Rozluźnij się, a następnie powtórz z wyprostowaną lewą nogą.



Rozciąganie mięśni łydek i ścięgien Achillesa

Oprzyj się o ścianę z lewą nogą przed prawą i ramionami wyciągniętymi do przodu. Trzymaj prawą nogę prosto, a lewą stopę całkowicie na podłodze. Następnie zegnij lewą nogę i pochyl się do przodu, przesuując biodra w kierunku ściany. Przytrzymaj, a następnie powtórz po drugiej stronie przez 15 sekund

Ćwiczenia aerobowe

Ćwiczenia aerobowe to każda długotrwała aktywność, która dostarcza tlen do mięśni za pośrednictwem serca i płuc - najważniejszych mięśni ciała. Sprawność aerobowa jest polepszana przez każdą aktywność, która wykorzystuje duże mięśnie - na przykład ramiona, nogi lub pośladki. Serce bije szybko, a oddech jest głęboki. Ćwiczenia aerobowe powinny być częścią całej rutyny treningowej

Trening siłowy

Oprócz ćwiczeń aerobowych, które pomagają pozbyć się nadmiaru tłuszczu i utrzymać sylwetkę, trening siłowy jest istotną częścią rutynowego programu ćwiczeń. Trening siłowy pomaga tonować, budować i wzmacniać mięśnie. Jeśli pracujesz powyżej swojej strefy docelowej, możesz chcieć wykonać mniejszą liczbę powtórzeń. Jak zawsze, przed rozpoczęciem jakiegokolwiek programu ćwiczeń należy skonsultować się z lekarzem.

DYSTRYBUTOR:



Del Sport Sp. z o.o.
ul. Polczyńska 63 01-336 Warszawa
tel. 22/3509420-23 www.delsport.pl
email: delsport@delsport.pl

SERWIS:

serwis@delsport.pl tel. 22/3509420-23

FORMULARZ ZGŁOSZENIA SERWISOWEGO:

<https://delsport.pl/zgloszenie-serwisowe/>

cybo **ROWER**
R3000

Siedziba producenta:

No. 148, Ln. 207, Sec. 2, Liuqiao Rd., Yuanlin
City, Changhua County 510037, Taiwan
Tel: +886-4-839-0888 Fax: +886-4-839-0829

Biuro w Tajwanie:

No. 38, Jihe Rd., Shilin Dist., Taipei City 111013,
Taiwan Tel: +886-2-2886-8558 Fax: +886-2-2885-9292



www.cybofit.com



contact@cybofit.com