

G6178 RS900



PRODUCENT:

**BH FITNESS
EXERCYCLE S.L.
P.O. BOX 195
01080 Vitoria Spain
www.bhfitness.com**

DYSTRYBUTOR:

**DEL SPORT Sp. z o.o.
ul. Połczyńska 63
01-336 Warszawa
www.delsport.pl delsport@delsport.pl
Tel.: 022/3509420-23 Fax 022/3509424
SERWIS: serwis@delsport.pl**

Fig.0

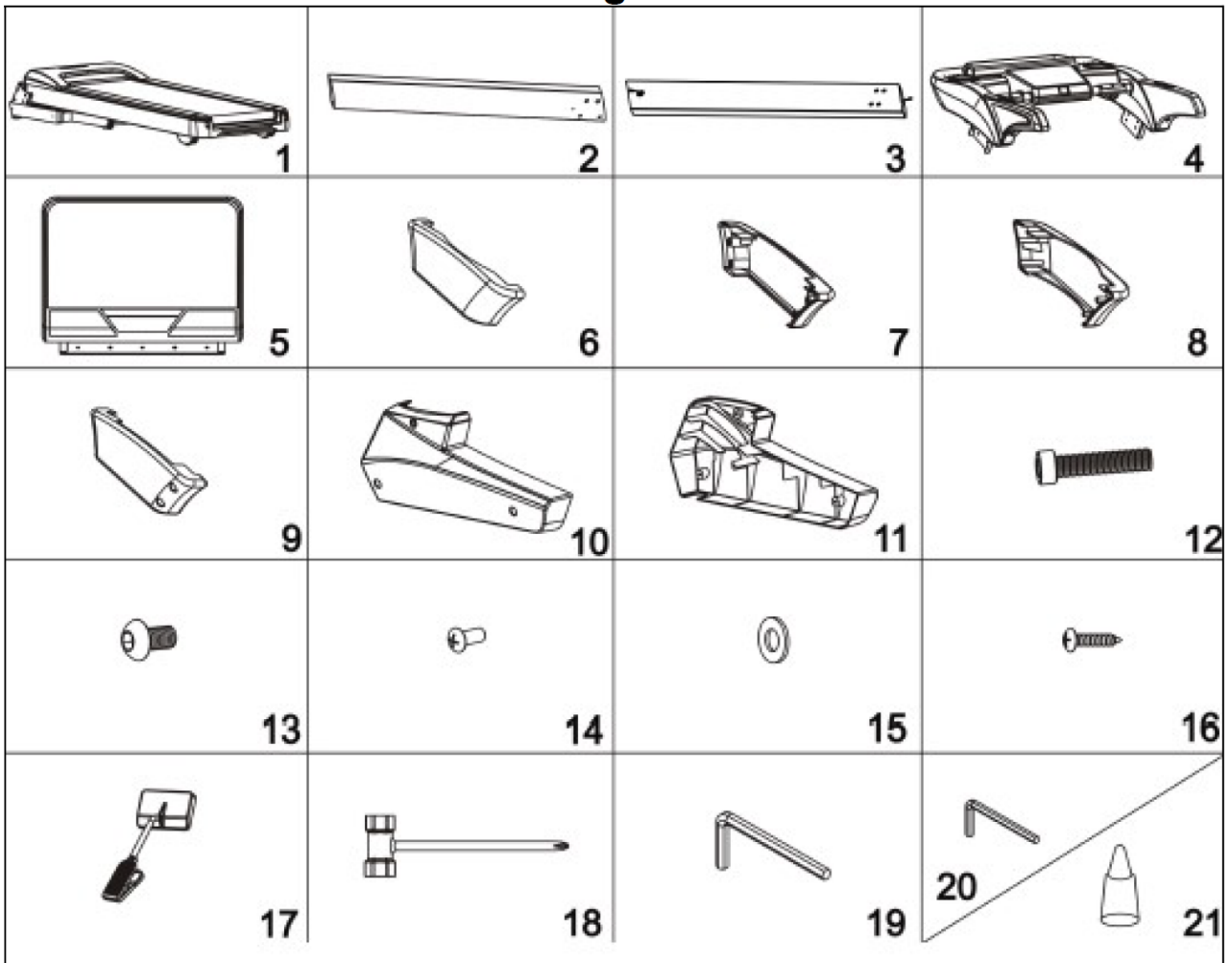


Fig.1

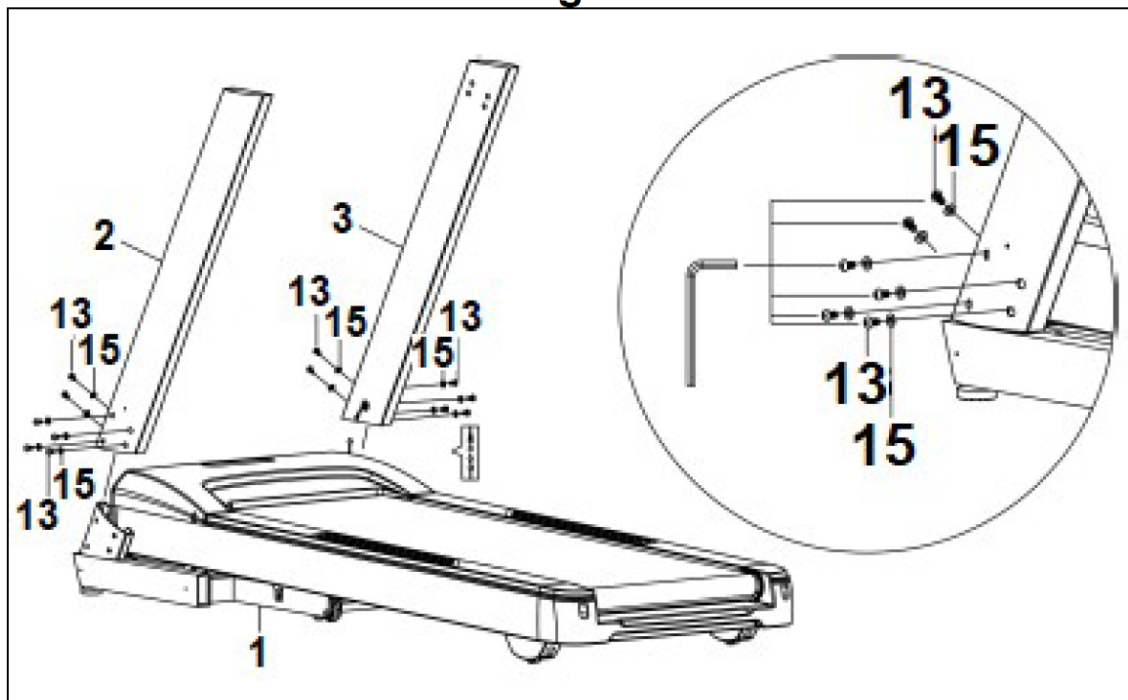


Fig.2

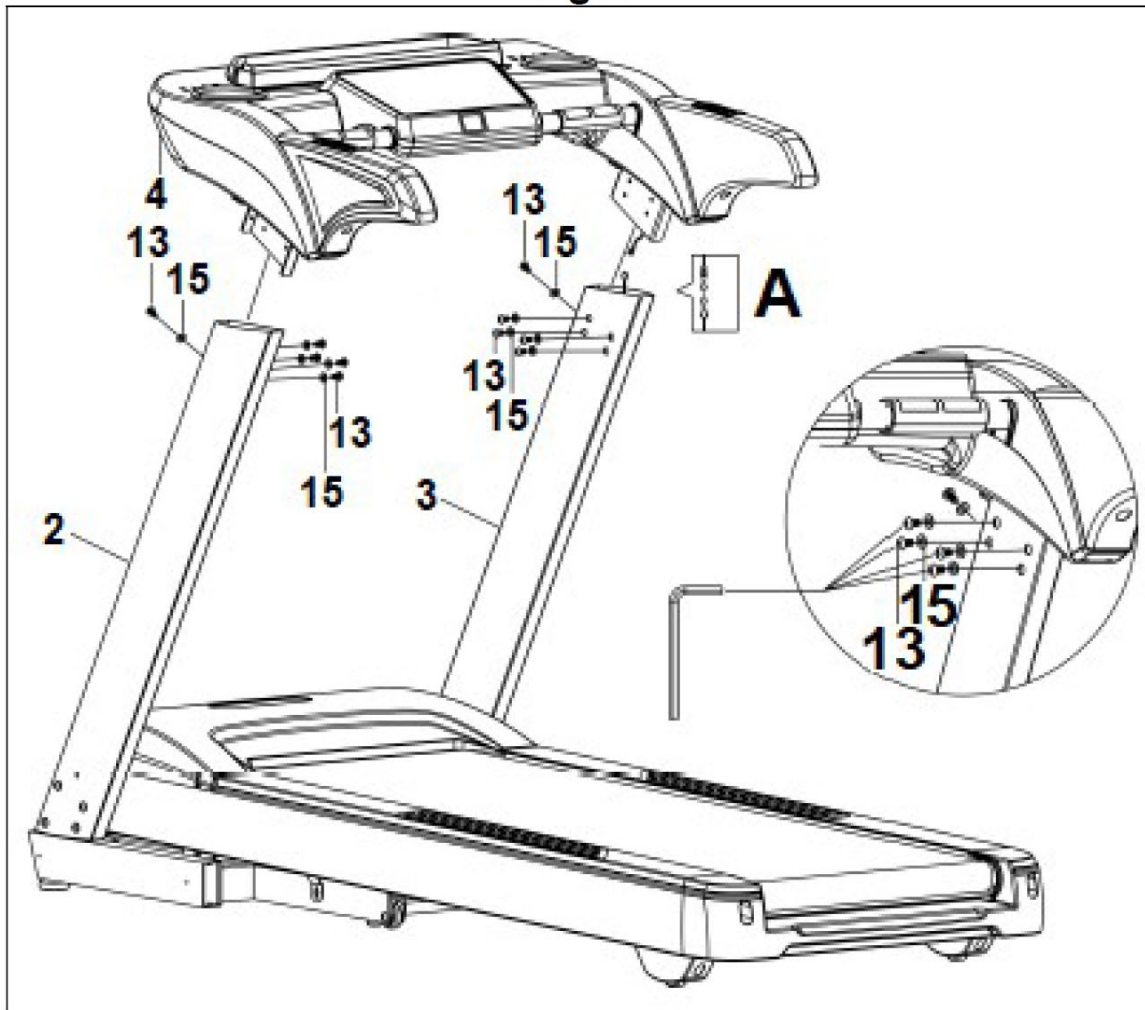


Fig.3

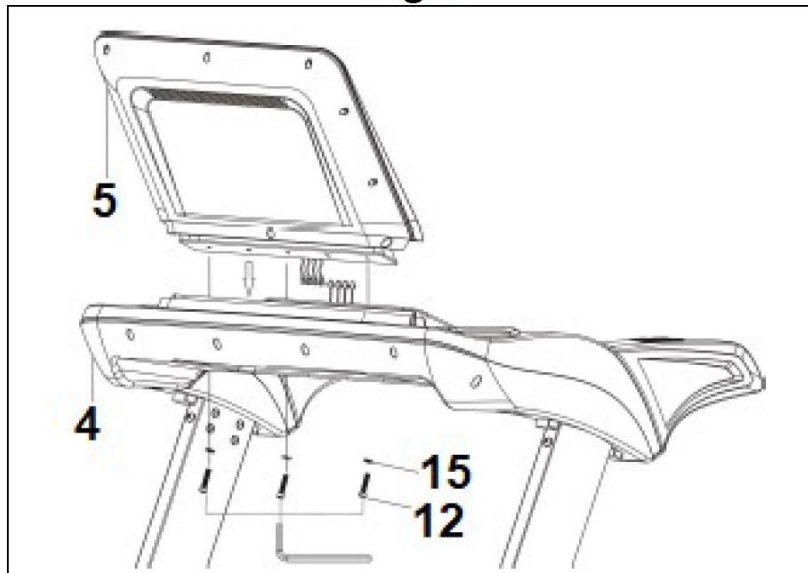


Fig.4

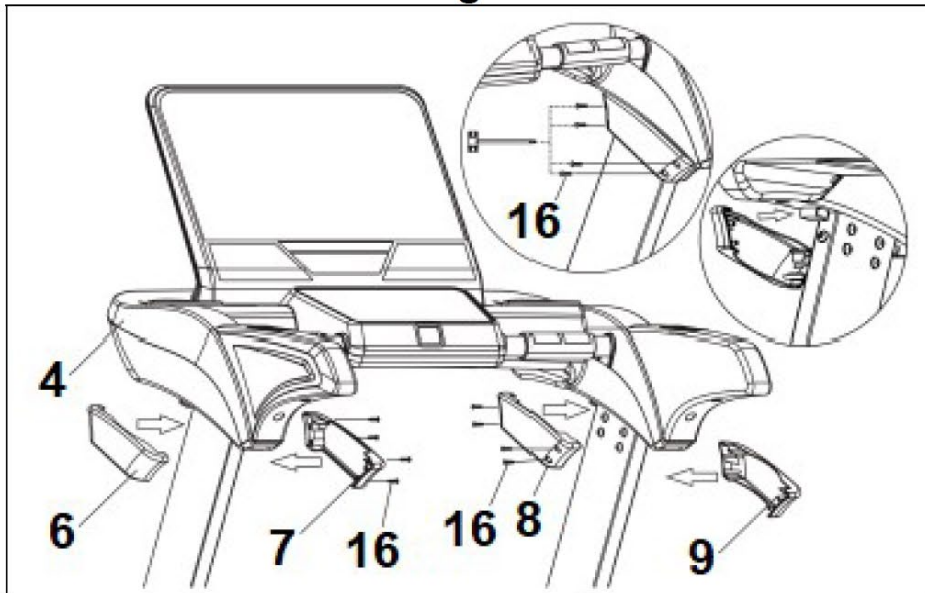


Fig.5

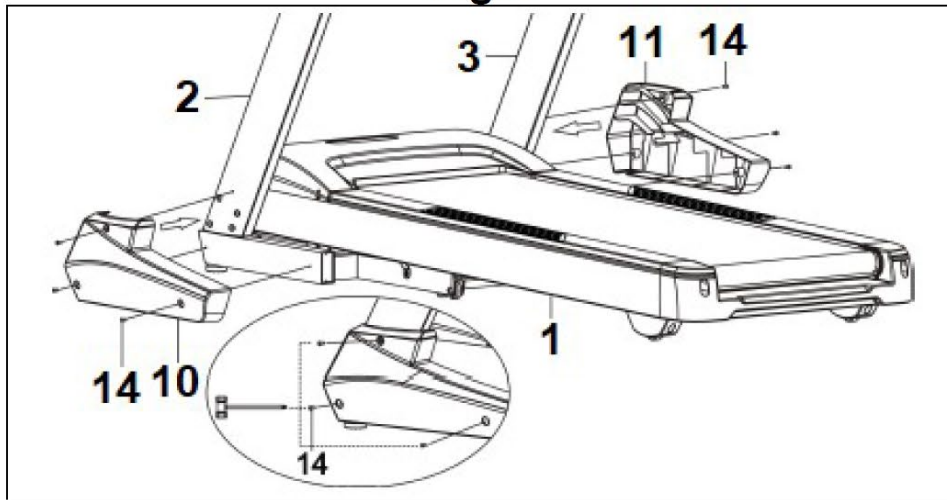


Fig.6

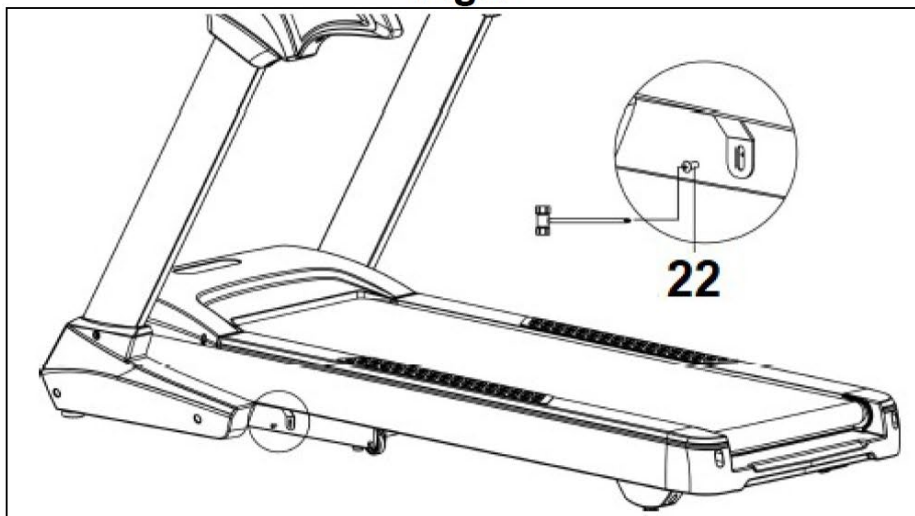


Fig.7

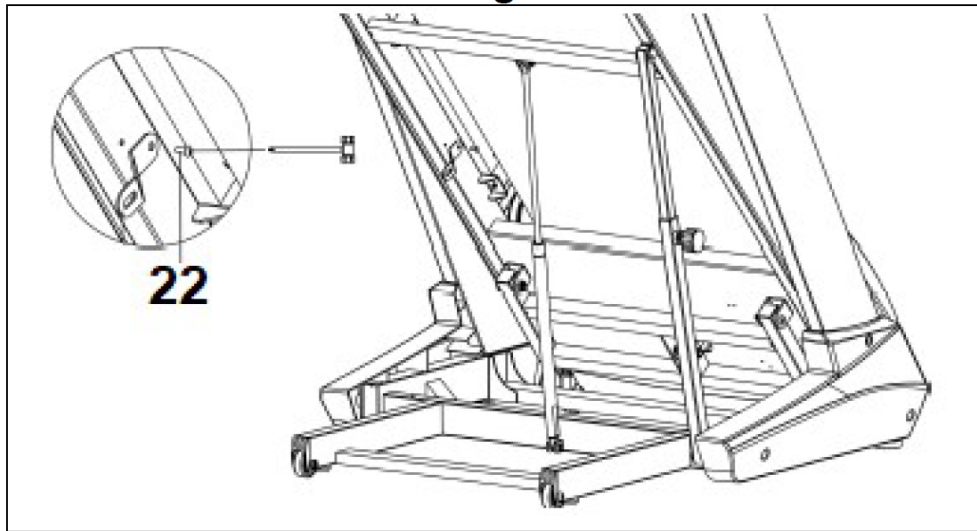


Fig.8

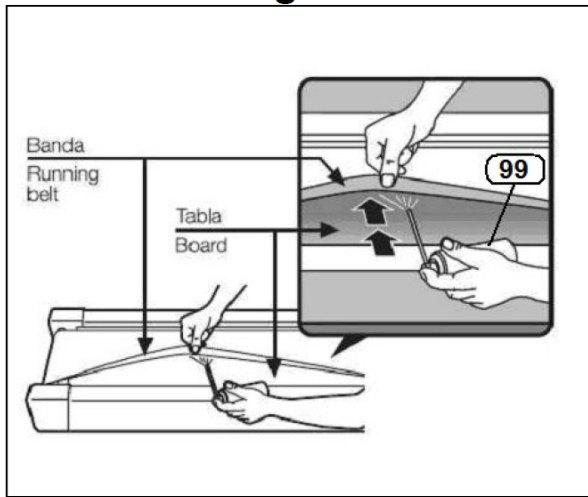


Fig.9

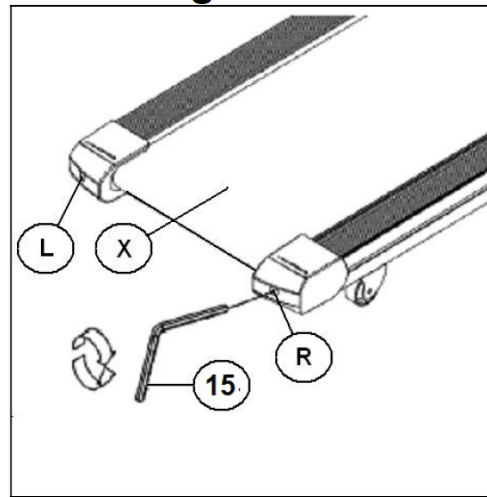


Fig.10

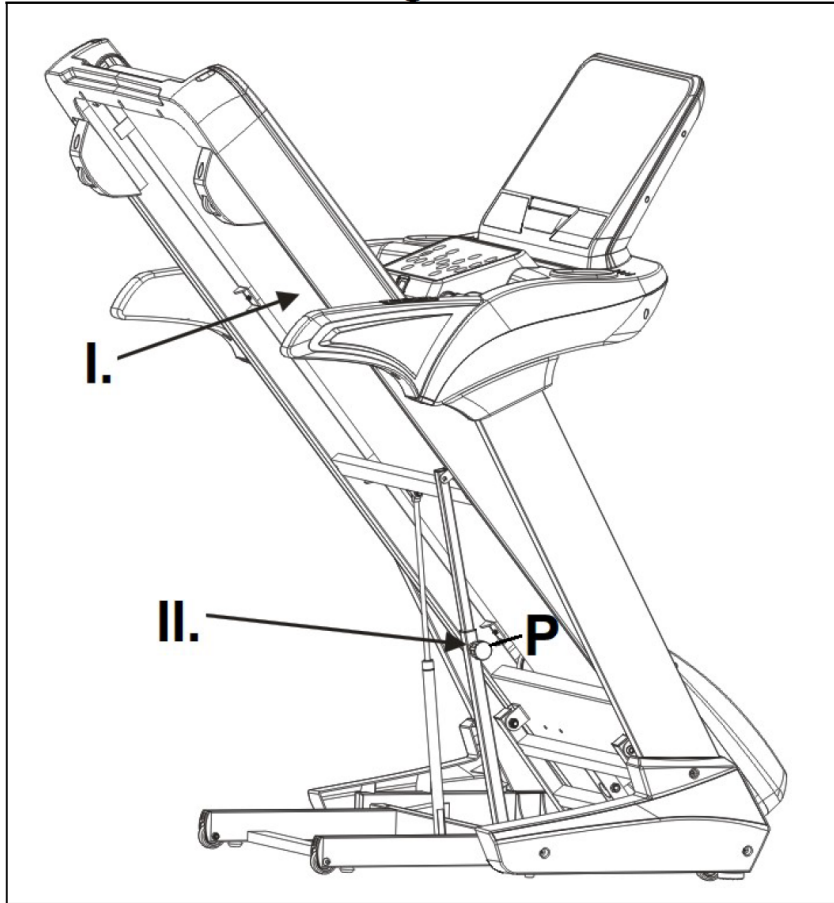
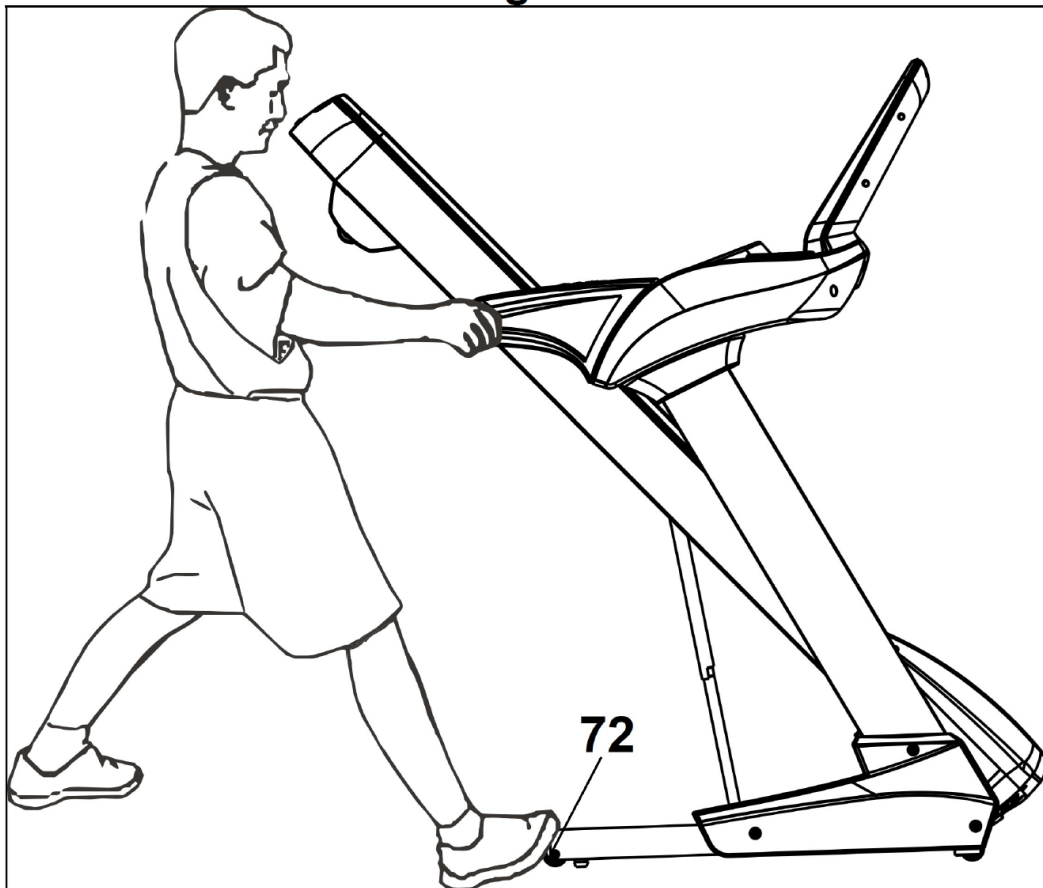


Fig.11



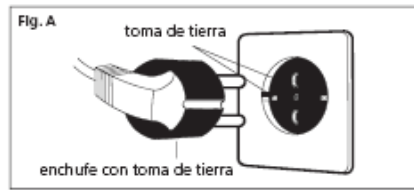
Przeczytaj uważnie instrukcję obsługi. Zawiera ważne wskazówki dotyczące bezpieczeństwa, użytkowania oraz konserwacji urządzenia.

UWAGA! Zanim rozpoczniesz jakiegokolwiek działania związane z instalacją, bądź konserwacją upewnij się, czy urządzenie zostało odłączone od gniazdka elektrycznego.

1. Przed podłączeniem urządzenia do gniazdka elektrycznego sprawdź czy napięcie instalacji elektrycznej jest takie same jak urządzenia. Napięcie urządzenia jest wskazane na pomarańczowej etykiecie umieszczonej na osłonie silnika. Upewnij się, czy wtyczka urządzenia pasuje do twojego gniazdka elektrycznego. Jeśli nie, skonsultuj się z dystrybutorem.
2. Zanim rozpoczniesz korzystanie z bieżni, upewnij się czy działa prawidłowo. Nie korzystaj z urządzenia, które może być uszkodzone.
3. Obowiązkiem właściciela urządzenia jest poinstruowanie i poinformowanie użytkownika o wszystkich niebezpieczeństwach związanych z ćwiczeniem na bieżni.
4. Urządzenie zostało zaprojektowane z myślą wyłącznie o użytku domowym.
5. Zanim rozpoczniesz jakiegokolwiek działania związane z instalacją, bądź konserwacją upewnij się, czy urządzenie zostało odłączone od gniazdka elektrycznego.
6. Nigdy nie pozostawiaj urządzenia podłączonego do gniazdka elektrycznego. Po zakończeniu ćwiczeń odłączaj je od zasilania.
7. Odłączając urządzenie od gniazdka nie szarp za przewód elektryczny.
8. Urządzenie powinno być umieszczone na płaskiej powierzchni, a tylna część bieżni powinna być oddalona o minimum 2 metry od ściany. Nie ustawiaj bieżni w miejscu, w którym może być ograniczony dostęp powietrza. By ochronić podłogę, wykładzinę przed zniszczeniem podłóż pod urządzenie np.: matę.
9. Rodzice oraz inne osoby odpowiedzialne za opiekę nad dziećmi powinny mieć na względzie ich naturalną ciekawość i to, że może ona doprowadzić do niebezpiecznych sytuacji. Dlatego też dzieci powinny zawsze pozostawać pod opieką. To urządzenie w żadnym wypadku nie może służyć jako dziecięca zabawka.
10. Bieżnia wyposażona jest w przewód elektryczny, upewnij się czy podłączasz urządzenie do gniazdka z uziemieniem i czy wtyczka pasuje do twojego gniazdka elektrycznego.
11. Dla bezpieczeństwa użytkowników urządzenie zostało wyposażone w klucz bezpieczeństwa. Klucz bezpieczeństwa powinien znajdować się na miejscu. Jeśli nie jest zainstalowany poprawnie, urządzenie nie zacznie działać. Zanim rozpoczniesz ćwiczenie, przy pomocy klipsa przypnij do ubrania przewód klucza bezpieczeństwa. Przy pociągnięciu, klucz bezpieczeństwa wypadnie i urządzenie natychmiast się zatrzyma. Jeśli nie korzystasz z urządzenia, pamiętaj by schować klucz bezpieczeństwa, tak by był on niedostępny dla dzieci.
12. Jednocześnie z bieżni może korzystać tylko jedna osoba. Z bieżni mogą korzystać osoby, których waga nie przekracza 150kg.
13. Nie zeskakuj z bieżni, gdy jest w ruchu. Oprzyj się na poręczy przy wchodzeniu i schodzeniu z bieżni i aby regulować prędkość korzystaj z przycisków, które znajdują się na wyświetlaczu.
14. Nie zbliżaj rąk, ani innych części ciała do ruchomych elementów bieżni. Nie wkładaj rąk, nóg, a także żadnych przedmiotów pod bieżnię.
15. Używaj odpowiedniego obuwia i stroju. Upewnij się czy dobrze zawiązałeś sznurówki. By uniknąć obrażeń ciała i niepotrzebnego zużycia taśmy bieżni, sprawdź czy twoje buty nie są zabrudzone.
16. Nie jest wskazane umieszczanie urządzenia w pomieszczeniu o dużej wilgotności, gdyż może ulec korozji.
17. Nadmierne smarowanie bieżni może zabrudzić podłogę, dywan, wykładzinę ...itd.
18. Nie zatrzymuj się na bieżni, gdy jest w ruchu.
19. W razie niebezpieczeństwa stań na brzegu bieżni i przytrzymaj się poręczy. Zaczekaj aż bieżnia się zatrzyma.

INSTRUKCJA BEZPIECZEŃSTWA:

Urządzenie wyposażone jest w uziemienie, które gwarantuje bezpieczeństwo użytkowania. Urządzenie powinno być podłączone do obwodu o napięciu 220-240 Volt.



Zawsze gdy korzystasz z urządzenia elektrycznego miej na uwadze niniejsze wskazówki:

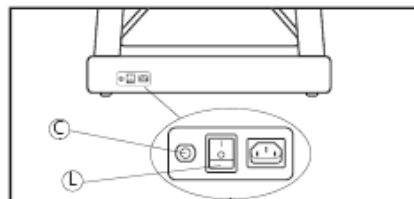
1. Przed podłączeniem urządzenia do gniazdka elektrycznego sprawdź czy napięcie instalacji elektrycznej jest takie same jak urządzenia. Napięcie urządzenia jest takie jak wskazuje pomarańczowa etykieta umieszczona na osłonie silnika. Upewnij się, że wtyczka urządzenia pasuje do twojego gniazdka elektrycznego. Jeśli nie, skonsultuj się z dystrybutorem.
2. By uniknąć porażenia prądem elektrycznym, pamiętaj by zawsze, po zakończeniu ćwiczeń, a przed rozpoczęciem czyszczenia, odłączyć urządzenie od gniazdka elektrycznego.
3. Zawsze podłączaj urządzenie do odpowiedniego gniazdka elektrycznego (fig.A). Wadliwe, bądź niewłaściwe gniazdko może doprowadzić do porażenia prądem. Gdy wtyczka nie pasuje do twojego gniazdka elektrycznego, zastąp ją inną, która będzie odpowiednia. W razie jakichkolwiek wątpliwości proszę skontaktować się z serwisem „BH”.
4. Nigdy nie pozostawiaj urządzenia podłączonego do gniazdka elektrycznego. Po zakończeniu ćwiczeń odłączaj je od zasilania elektrycznego.
5. Dzieci oraz osoby niepełnosprawne nie mogą korzystać z urządzenia bez wykwalifikowanej opieki.
6. Nie korzystaj z akcesoriów nie rekomendowanych przez producenta.
7. Nie korzystaj z urządzenia, jeśli przewód elektryczny jest uszkodzony, bądź zużyty.
8. Trzymaj przewód elektryczny z daleka od ciepłych powierzchni.
9. Nie korzystaj z urządzenia na zewnątrz, poza budynkiem.
10. By wyłączyć urządzenie, ustaw włącznik „L” w pozycji „O”, a następnie odłącz urządzenie od instalacji elektrycznej.

OCHRONA:

Bieżnia jest wyposażona w system zabezpieczający obwody, zarówno elektryczne jak i elektroniczne.

System zabezpieczający zostanie uruchomiony jeśli urządzenie będzie przegrzane lub przeciążone. Jeżeli tak się stanie:

1. Włącznik (L) ustaw w pozycji „O” (OFF).
2. Naciśnij przycisk (C), by zresetować urządzenie.
3. Następnie włącznik (L) ustaw w pozycji „I” (ON), urządzenie znów będzie gotowe do działania.



Jeśli system zabezpieczający uaktywnia się zbyt często to przyczyną mogą być: nieodpowiednie warunki, brak odpowiedniego nasmarowania taśmy bieżni, stosowanie smarów zawierających rozpuszczalniki, zbyt wysokie napięcie taśmy bieżni.

Podłącz urządzenie do gniazdka elektrycznego z uziemieniem. Przełącz przycisk (L), tak by znajdował się w pozycji (1).

MONTAŻ:

Wyjmij urządzenie z kartonu i upewnij się czy nie brakuje żadnej części fig.0. Zaleca się aby bieżnie składały dwie osoby.

(1) Korpus urządzenia; (2) Podpora lewa; (3) Podpora prawa; (4) Podpora monitora, (5) Monitor, (6) osłona kolumny 1, (7) osłona kolumny 2, (8) osłona kolumny 3, (9) osłona kolumny 4, (10) osłona lewa, (11) osłona prawa, (12) Śruba M8x35; (13) śruba M8x15; (14) śruba M5x12; (15) podkładka M8; (16) śruba M3 5 x 12; (17) Klucz bezpieczeństwa; (18,19,20) Zestaw Kluczy; (21) Smar

1. Wyjmij urządzenie z kartonu i ustaw na podłodze.

2. Zbliź podporę prawą (3) do korpusu urządzenia. Połącz końcówki przewodów wychodzące z korpusu urządzenia z przewodami wychodzącymi z kolumny prawej fig.1. Następnie wstaw podporę w otwór znajdujący się w korpusie urządzenia i przykręć ją śrubami (13) z podkładkami (15) fig.1. Następnie podporę lewą (2) osadź w lewym otworze w korpusie urządzenia i przykręć śrubami (13) z podkładkami (15) fig.1.

3. Połącz przewód wychodzący z podpory monitora (4) z przewodem wychodzącym z kolumny prawej (3) fig.2 A. Ustaw podporę monitora (4) na kolumnach i przykręć ją śrubami (13) z podkładkami (14) fig.2. Dokręć mocno wszystkie śruby z punktu 2 i 3.

4. Połącz przewody wychodzące z monitora z przewodami wychodzącymi z podpory monitora (4) fig.3. Przymocuj monitor do podpory śrubami (12) z podkładkami (15) fig.3. Uwaga! Nie uszkodź przewodów.

5. Nałóż osłony (6,7,8,9) używając do tego śrub (16) fig.4.

6. Nałóż osłony (10 i 11) i przymocuj je śrubami (14) fig.5.

7. Wyjmij blokadę (22) z podstawy urządzenia fig.7.

KONSERWACJA

Pas bieżni należy smarować co 25-30h użytkowania!

By tarcie pomiędzy taśmą bieżni, a podstawą bieżni było jak najmniejsze, używaj specjalistycznych smarów (spray silikonowy), które należy nakładać na wewnętrzną stronę taśmy (w zależności od indywidualnego stylu biegania powinno się nakładać większą ilość preparatu w miejscach, w których częściej stawiamy stopy podczas ćwiczenia). Nakładaj smar w środkowej części podstawy (fig.8). Po nasmarowaniu urządzenia, sprawdź napięcie taśmy bieżni. By napiąć taśmę (fig.8), ustaw prędkość urządzenia na 4km/h i kluczem ampulowym 6mm i wyreguluj śruby oznaczone literami (R i L), wykonując obrót zgodny ze wskazówkami zegara.

WYPOŚRODKOWANIE PASA BIEŻNI:

Nie prawidłowe ustawienie bieżni na czterech punktach oparcia może doprowadzić do przemieszczeń bocznych taśmy. Taśma bieżni (X) była wielokrotnie sprawdzana i przeszła wnikliwe kontrole jakości. Aczkolwiek, ze względu na wagę i indywidualny sposób biegania każdego użytkownika, taśma może lekko przesunąć się na którąś stronę. Przed wypośrodkowaniem taśmy, ustaw prędkość urządzenia na 4km/h.

Jeśli taśma bieżni przesunięta jest na prawą stronę – wykonaj śrubą (R- po prawej stronie urządzenia) ¼ obrotu, w kierunku zgodnym ze wskazówkami zegara. Zaobserwuj ułożenie taśmy, jeśli po upływie minuty taśma nie będzie całkowicie wypośrodkowana, powtórz czynność. Jeśli zauważysz, że taśma została zbyt przesunięta w lewą stronę, lekko obróć śrubę (R) w kierunku przeciwnym do ruchu wskazówek zegara. (fig.9)

Jeśli taśma bieżni przesunięta jest na lewą stronę – wykonaj śrubą (L- po lewej stronie urządzenia) ¼ obrotu w kierunku zgodnym ze wskazówkami zegara. Zaobserwuj ułożenie taśmy, jeśli po upływie minuty taśma nie będzie całkowicie wypośrodkowana, powtórz czynność. Jeśli zauważysz, że taśma została zbyt przesunięta w prawą stronę, lekko obróć śrubę (L) w kierunku przeciwnym do ruchu wskazówek zegara. (fig.9)

Nadmierne napięcie taśmy bieżni może doprowadzić do utraty prędkości, a także do deformacji taśmy. Dlatego też miej na uwadze fakt, iż osiągnię się jednakowy rezultat (jednakową pozycję taśmy) poprzez obrót, w kierunku zgodnym ze wskazówkami zegara śrubą po prawej stronie urządzenia (R) jak i poprzez obrót wykonany w kierunku przeciwnym do wskazówek zegara śrubą umieszczoną po lewej stronie urządzenia (L). Więc jeśli chcesz wypośrodkować taśmę bieżni, przemieszczoną nadmiernie w jedną ze stron, operuj obiema śrubami, by uniknąć nadmiernego napięcia taśmy bieżni.

CZYSZCZENIE:

UWAGA! Odłącz urządzenie od zasilania elektrycznego.

Odkurz powierzchnię bieżni, a w szczególności poręcz i wyświetlacz, przy pomocy szmatki lub wilgotnego ręcznika. Nie używaj rozpuszczalników.

Możesz korzystać z odkurzacza przy czyszczeniu wszystkich widocznych elementów (jak: taśma bieżni, stelaż...itd.).

Regularnie sprawdzaj czy wszystkie elementy są odpowiednio przymocowane i połączone.

Korzystanie z urządzenia, które może być uszkodzone, mieć zużytą lub osłabioną taśmę bieżni, może doprowadzić do kontuzji i innych obrażeń. W razie jakichkolwiek wątpliwości dotyczących stanu urządzenia, prosimy o konsultacje z najbliższym serwisem firmy BH.

SKŁADANIA

Urządzenie zostało wyposażone w mechanizm umożliwiający składanie.

Zanim rozpoczniesz składanie bieżni zatrzymaj ją, kąt nachylenia ustaw na najniższym poziomie oraz odłącz urządzenie od gniazdka elektrycznego. Unieś podstawę bieżni (patrz fig.10), aż usłyszysz „Klik” i bieżnia zostanie zablokowana w pozycji pionowej. Przechowuj bieżnie w suchym pomieszczeniu o niewielkich wahanach temperatury.

ROZKŁADANIE

Pchnij lekko podstawę do przodu, pociągnij za pokrętkę II na fig.10 i powoli opuść podstawę bieżni na ziemię.

Upewnij się czy w pobliżu bieżni nie znajdują się żadne przedmioty, które mogłyby utrudnić rozkładanie.

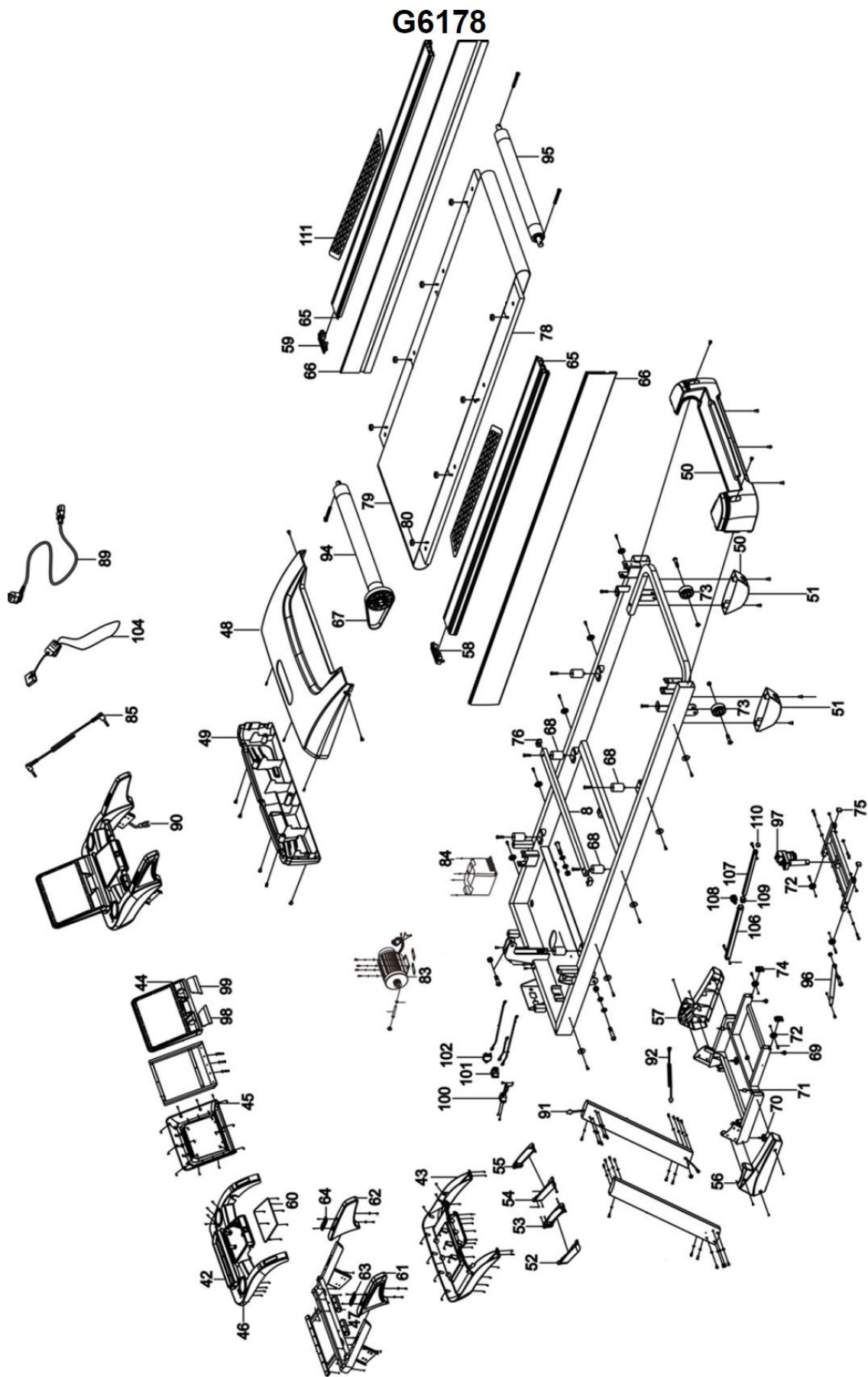
TRANSPORT I PRZECHOWYWANIE

Bieżnia została wyposażona w kółka umożliwiające przemieszczanie (72) (fig.11). Zanim rozpoczniesz przemieszczanie upewnij się czy urządzenie zostało odłączone od gniazdka elektrycznego. Aby przestawić bieżnię unieś jej tył i przechyl bieżnię, tak jak zostało to pokazane na fig.11. Nie chwytaj bieżni za monitor. Nie przesuwaj bieżni po nierównej powierzchni.

DEKLARACJA ZGODNOŚCI



My, Exercycle, S.L. zarejestrowani pod adresem Zurrupitieta 22, Poligono Industrial Jundiz 01015 Vitoria-Gasteiz, Alava Hiszpania, deklarujemy, że G6178: Jest zgodny z postanowieniami Dyrektywy 2009/125/CE, 2011/65/CE, 2014/30/CE, 2014/35/CE, 2006/42/CE.



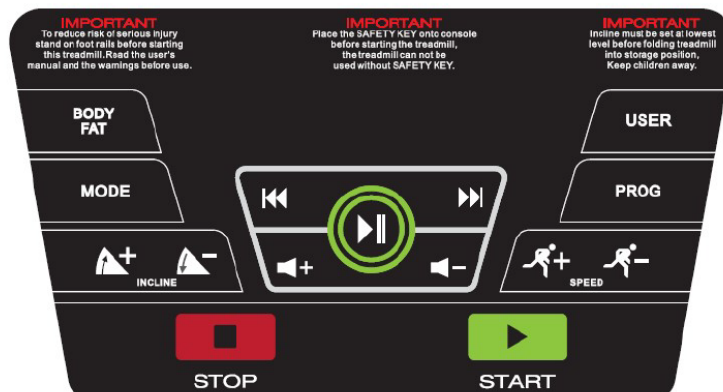
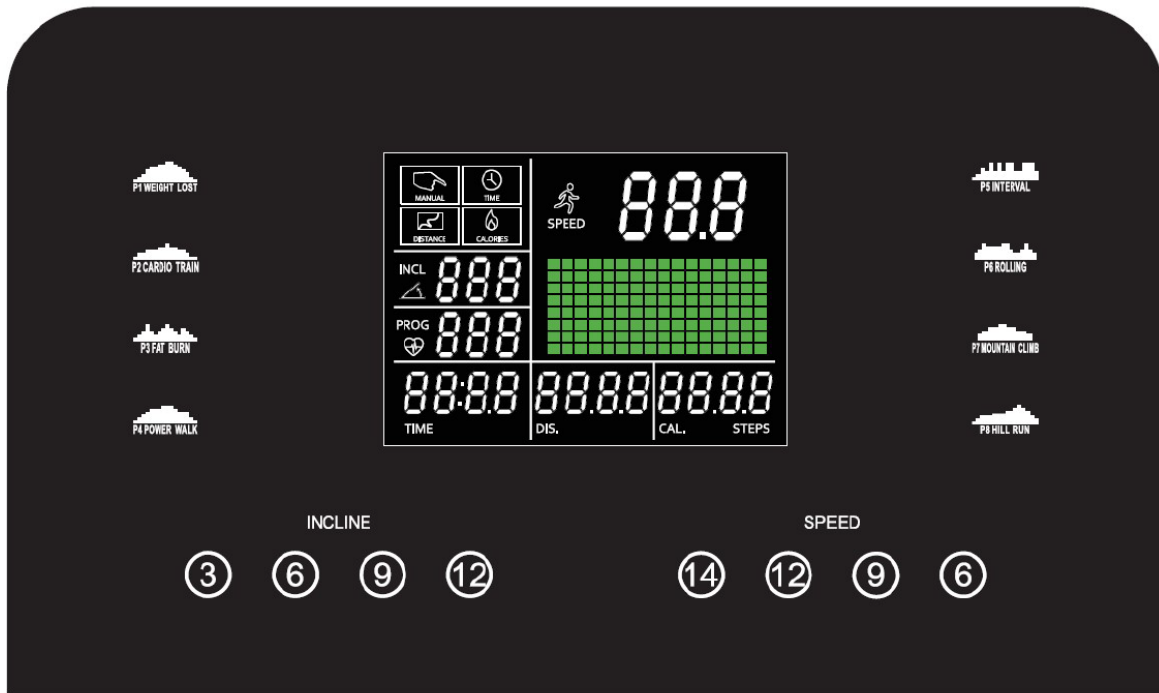


Fig.1

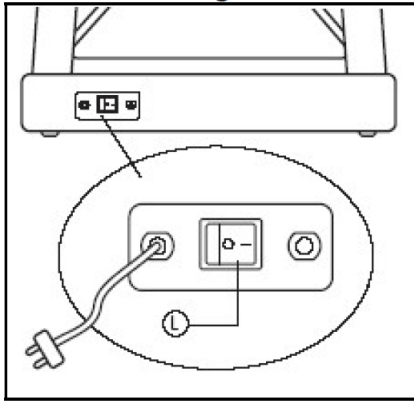


Fig.2

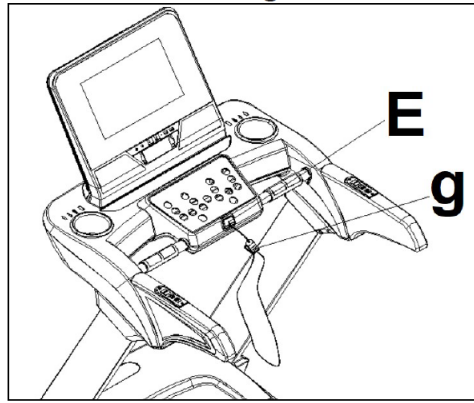
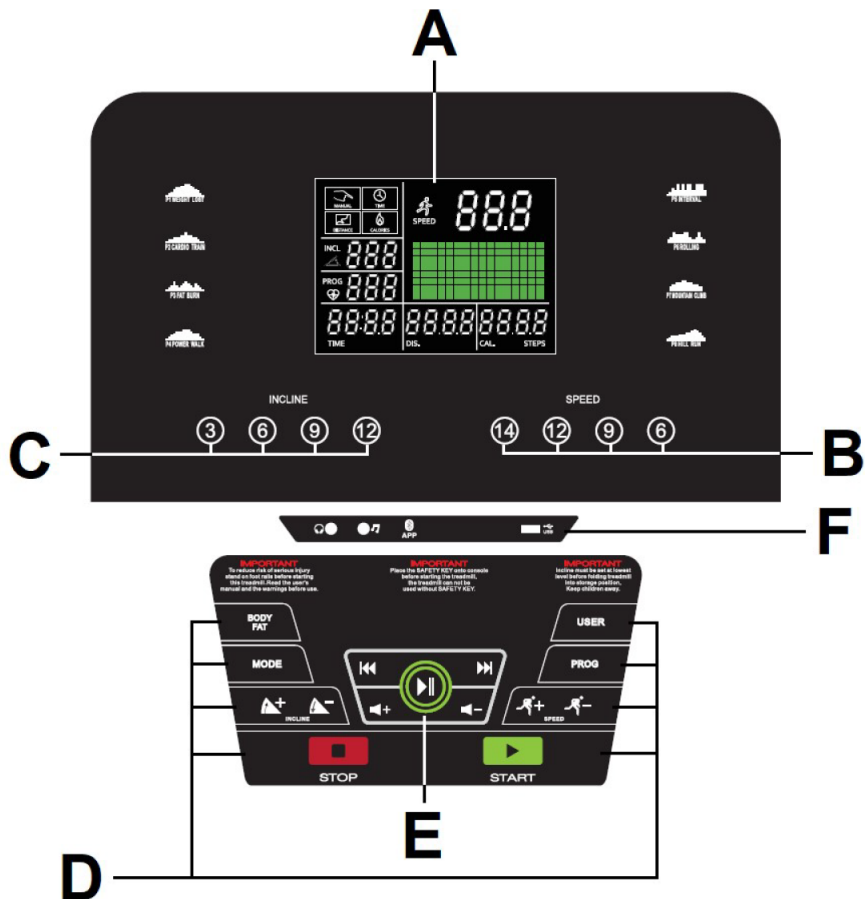
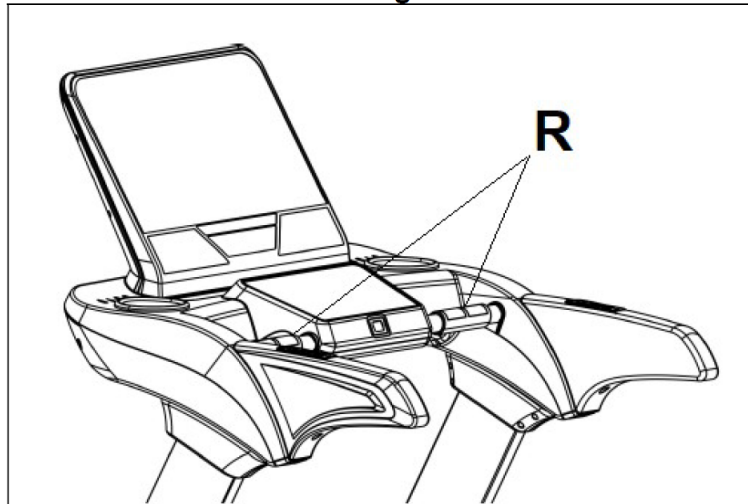


Fig.3



ELEMENTY WYŚWIETLACZA:

A: W okienkach pojawią się jednocześnie następujące funkcje: Czas, Kąt nachylenia, Puls, Prędkość, Dystans, Kalorie.

B: Przyciski szybkiego wyboru prędkości (6-9-12-14km/h).

C: Przyciski szybkiego wyboru kąta nachylenia (3-6-9-12)

D: 8 Przycisków: BODY FAT, USER PROGRAM, MODE, START, STOP, SPEED (Prędkość), INCLINE (Kąt nachylenia)

E: Przyciski regulacji głośności, zmiana piosenki, Play/Pauza

F: Wejście MP3/USB/słuchawkowe

G: Klucz bezpieczeństwa

WŁĄCZANIE

Podłącz urządzenie (fig.1) do gniazdka elektrycznego z uziemieniem, następnie przełącz włącznik (L), tak by znajdował się w pozycji (1).

Klucz bezpieczeństwa (g) powinien znajdować się na swoim miejscu (E)(fig.2). W innym wypadku urządzenie nie zacznie działać.

Po umieszczeniu klucza bezpieczeństwa (g) na odpowiednim miejscu (E), zabrzmi charakterystyczny dźwięk i na wyświetlaczu pojawi się 00:00, co oznacza, że urządzenie jest gotowe do pracy.

USB/MP3

Podłącz MP3 do wejście typu Jack (F). Używaj MP3 do kontroli nad funkcjami MP3.

Podłącz USB do wejścia (F). Używaj przycisków (E) do kontrolowania funkcji USB.

SZYBKI START

Naciśnij START i urządzenie zacznie działać po upływie 3 sekund z prędkością 1km/h. W dowolnym momencie można zmienić SPEED (Prędkość) przyciskami +/- lub przyciskami szybkiego wyboru prędkości oraz INCLINE (Kąt nachylenia) przyciskami +/- lub przyciskami szybkiego wyboru kąta nachylenia. Aby przerwać ćwiczenie naciśnij ponownie START. By ponownie rozpocząć ćwiczenie naciśnij przycisk START, by zatrzymać bieżnię i zakończyć ćwiczenie naciśnij STOP i wrócisz do menu głównego.

TRYB MANUAL - ręczne ustawianie funkcji:

W trybie Manual można ustawić Czas trwania ćwiczenia (5-99minut), dystans (1-99) lub kalorie (20-999).

Po naciśnięciu przycisku MODE, by wybrać tryb pracy urządzenia. Przyciskami SPEED +/- ustaw wartość lub ponownie naciśnij MODE by przejść do ustawienia kolejnej wartości funkcji. Naciśnij START, by rozpocząć ćwiczenie. Jeśli określiłeś funkcję czas, dystans, kalorie to urządzenie rozpocznie odliczanie od ustawionej wartości do 0.

W trybie Manual można regulować prędkość (od 1km/h do 22 km/h) przyciskając „+” by przyspieszyć i „-”, żeby zwolnić.

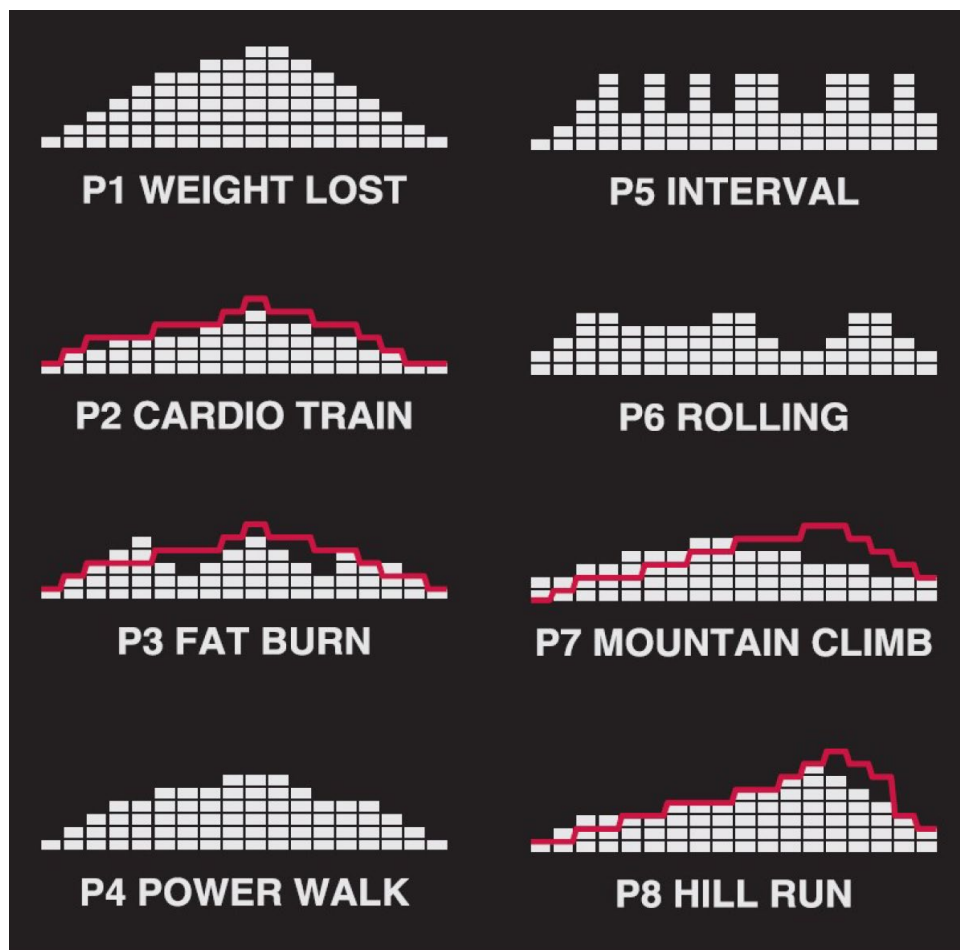
Prędkość można zmieniać również klawiszami szybkiego wyboru. Poszczególne cyfry oznaczają odpowiednio prędkość.

Przyciskami +/- (INCLINE - kąt nachylenia) można regulować kąt nachylenia urządzenia od poziomu 0 do poziomu oznaczonego cyfrą 15. Kąt nachylenia można regulować również za pomocą przycisków szybkiego wyboru tej funkcji.

Urządzenie zatrzyma się natychmiast po naciśnięciu przycisku STOP lub wyciągnięciu klucza bezpieczeństwa.

PROGRAMY

Urządzenie posiada 8 programów treningowych (P1-P8) w obrębie których można regulować poziom intensywności od L1 do L8 oraz czas trwania ćwiczenia.



Urządzenie jest gotowe do rozpoczęcia ćwiczenia, po naciśnięciu przycisku można wybrać program od P1 do P8. Następnie przyciskiem MODE należy wybrać poziom intensywności programu od L1 do L8. Przyciskami regulacji SPEED prędkości +/- ustaw czas trwania ćwiczenia. Zaprogramowany czas ćwiczenia to 30 minut.

Po naciśnięciu przycisku START, by rozpocząć ćwiczenie.

Prędkość oraz kąt nachylenia urządzenia można regulować w dowolnym momencie ćwiczenia, przyciskami +/- , które znajdują się na wyświetlaczu, przyciskami szybkiego wyboru prędkości oraz kąta nachylenia.

Aby zatrzymać urządzenie naciśnij przycisk STOP lub zerwij klucz bezpieczeństwa.

PROGRAM UŻYTKOWNIKA

Program Programy Użytkownika pozwalają na utworzenie własnego programu treningowego i zapamiętanie go na kolejne sesje treningowe.

Urządzenie jest gotowe do rozpoczęcia ćwiczenia, naciśnij przycisk USER i wybierz jeden z dostępnych programów Użytkownika U1-U2-U3. Przyciskami regulacji SPEED prędkości +/- ustaw czas trwania ćwiczenia. Wybór programu zatwierdź przyciskiem MODE. Przyciskami INCLINE +/- określ kąt nachylenia w pierwszym segmencie treningu. Następnie określ prędkość dla pierwszego segmentu treningu przyciskami SPEED +/- (od 1 do 22km/h). Naciśnij przycisk MODE i przejdź do ustawień kolejnego segmentu programu. Ustaw kąt nachylenia oraz prędkość dla wszystkich segmentów programu.

Naciśnij START i urządzenie zacznie działać po upływie 3 sekund. Prędkość oraz kąt nachylenia urządzenia można regulować w dowolnym momencie ćwiczenia, przyciskami +/- , które znajdują się na wyświetlaczu, przyciskami szybkiego wyboru prędkości oraz kąta nachylenia.

PROGRAM BODY FAT

Program Body Fat służy do wskazania procentowej zawartości tkanki tłuszczowej.

Wybierz program BODY FAT. Naciśnij przycisk MODE. Następnie przyciskami +/- wybierz płeć (1 – mężczyzna, 2- kobieta) i naciśnij MODE, by zatwierdzić. Analogicznie wprowadź wiek (AGE), wagę (WEIGHT), wzrost (HEIGHT) i każdą kolejną funkcję zatwierdź MODE. Ułóż dłonie na czujnikach pomiaru pulsu (R), tak jak zostało to pokazane na fig.3. Po upływie kilku sekund pojawi się wynik pomiaru.

Jeśli na wyświetlaczu pojawi się (---) to oznacza, że nastąpił błąd w pomiarze i dłonie były niepoprawnie ułożone na czujnikach pomiaru pulsu (R) fig.3.

Opis	Kobieta	Mężczyzna
Bardzo wysportowany	10%-13%	3-5%
Sportowiec idealny	14%-20%	6%-13%
Fit	21%-24%	14%-17%
Gruby	25%-31%	18%-24%
Otyły	32% +	25% +

POMIAR PULSU:

Aby zmierzyć puls należy obie ręce umieścić na czujnikach (R), które znajdują się na konsoli wyświetlacza (fig.3). Pomiar pulsu pojawia się na monitorze po upływie kilku sekund. Obok wyniku pomiaru pokaże się migoczący symbol serca.

Uwaga! Bieżnia nie jest urządzeniem medycznym, wynik pomiaru pulsu jest przybliżony.

KLUCZ BEZPIECZEŃSTWA / ZATRZYMANIE URZĄDZENIA W RAZIE NIEBEZPIECZEŃSTWA:

Dla bezpieczeństwa użytkowników urządzenie zostało wyposażone w klucz bezpieczeństwa (g) oraz przycisk STOP.

Klucz bezpieczeństwa (g) powinien znajdować się na miejscu (E), tak jak jest to pokazane na (fig.2). Jeśli nie jest zainstalowany poprawnie, urządzenie nie zacznie działać.

Zanim rozpoczniesz ćwiczenie przypnij do ubrania klips przewodu klucza bezpieczeństwa. Przy pociągnięciu, klucz bezpieczeństwa wypadnie i urządzenie natychmiast się zatrzyma. By znów rozpocząć ćwiczenie, umieść klucz bezpieczeństwa na właściwym miejscu.

Jeśli nie korzystasz z urządzenia, pamiętaj by schować klucz bezpieczeństwa, tak by był on niedostępny dla dzieci.

Natychmiast po naciśnięciu STOP urządzenie zatrzyma się. By uruchomić ponownie urządzenie należy nacisnąć START.

POŁĄCZENIE Z URZĄDZENIAMI iOS (iPhone/iPad)

Uruchom funkcję Bluetooth na urządzeniu iOS i urządzenie wyszuka urządzenia w pobliżu. Połącz urządzenia. Uruchom aplikację kompatybilną z protokołem FTMS (Zwift, Kinomap..). Jeśli aplikacja tego wymaga wybierz w niej wybrane urządzenie BH, aby sparować urządzenia.

POŁĄCZENIE Z URZĄDZENIAMI Android

Uruchom funkcję Bluetooth na urządzeniu Android i urządzenie wyszuka urządzenia w pobliżu. Połącz urządzenia. Uruchom aplikację kompatybilną z protokołem FTMS (Zwift, Kinomap..). Jeśli aplikacja tego wymaga wybierz w niej wybrane urządzenie BH, aby sparować urządzenia.

PYTANIA I ODPOWIEDZI:

E01	Błąd komunikacji	Połącz ponownie przewód pomiędzy górnym czujnikiem, a monitorem
E02	Błąd silnika	Sprawdź połączenia pomiędzy przewodami. Wymień silnik w razie konieczności.
E03	Brak sygnału z czujnika prędkości	Sprawdź czujnik prędkości. Wymień czujnik prędkości w razie konieczności.
E04	Błąd kalibracji w kącie nachylenia	Wymień płytkę sterującą.
E05	Możliwe przeciążenie silnika	Nasmaruj blat bieżni. Sprawdź czy silnik się nie spalił. Sprawdź czy płytkę sterującą się nie spaliła.



“Zgodnie z przepisami Ustawy z dnia 29 lipca 2005r. o ZSEiE zabronione jest umieszczanie łącznie z innymi odpadami zużytego sprzętu oznakowanego symbolem przekreślonego kosza. Użytkownik, chcąc pozbyć się sprzętu elektronicznego lub elektrycznego, jest obowiązany do oddania go do punktu zbierania zużytego sprzętu. Powyższe obowiązki ustawowe zostały wprowadzone w celu ograniczenia ilości odpadów powstałych ze zużytego sprzętu elektrycznego i elektronicznego oraz zapewnienia odpowiedniego poziomu zbierania, odzysku i recyklingu. W sprzęcie nie znajdują się składniki niebezpieczne, które mają szczególnie negatywny wpływ na środowisko i zdrowie ludzi.”