



H9356I i.Spada II Racing



PRODUCENT:

BH FITNESS

EXERCYCLE S.L.

P.O. BOX 195

01080 Vitoria Spain

www.bhfitness.com

DYSTRYBUTOR:

DEL SPORT Sp. z o.o.

ul. Warszawska 33

05-082 Blizne Łaszczyńskiego (k. Warszawy)

www.delsport.pl delsport@delsport.pl

Tel.: 022/3509420-23 Fax 022/3509424

SERWIS: serwis@delsport.pl

Fig.1

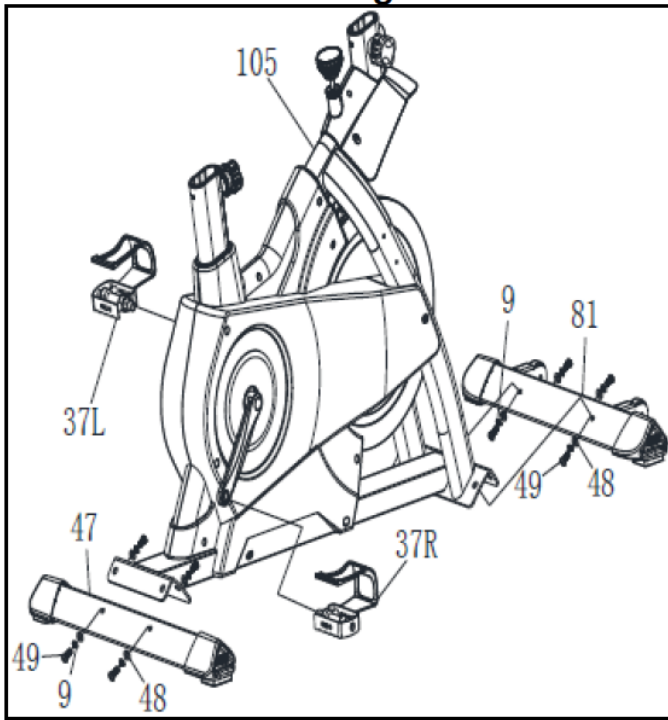


Fig.2

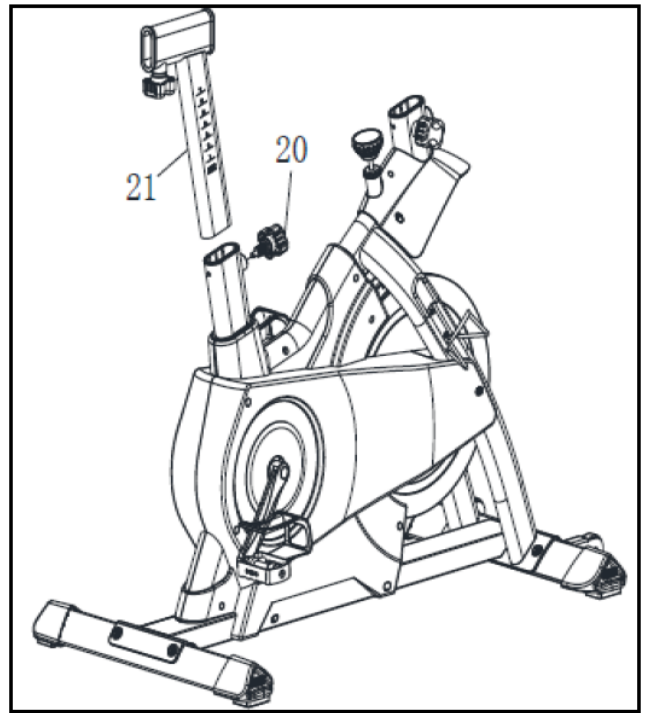


Fig.3

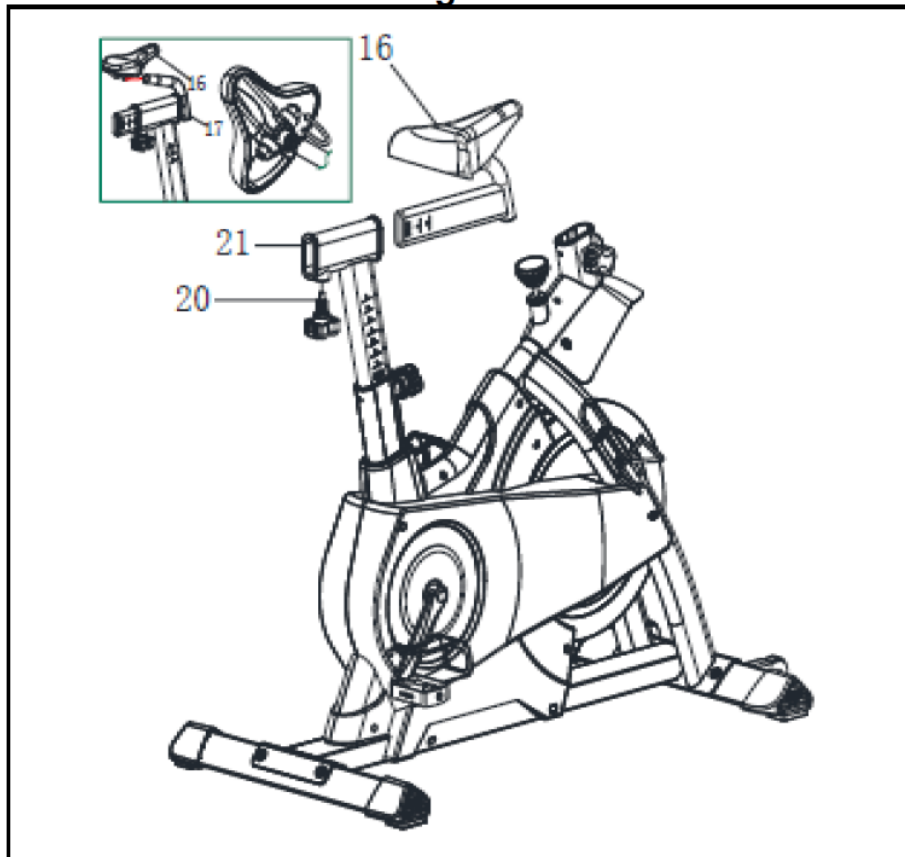


Fig.4

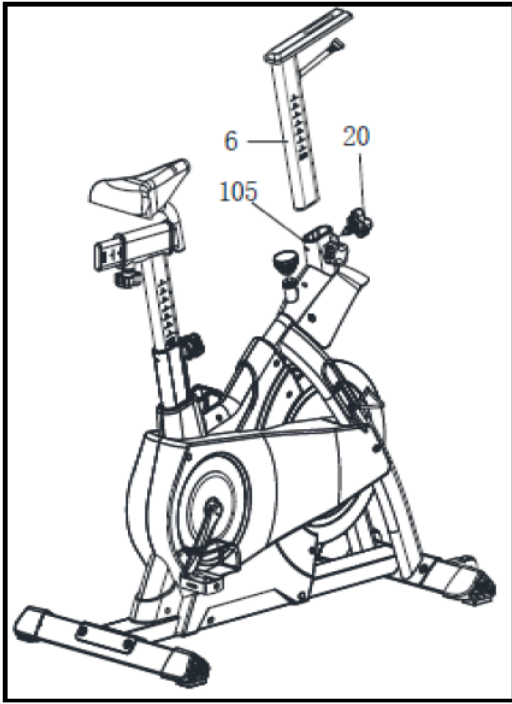


Fig.5

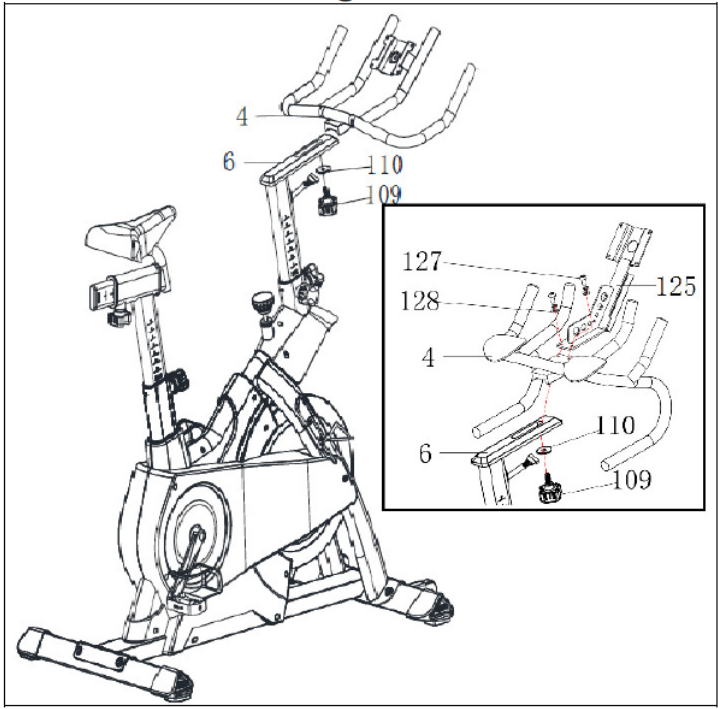


Fig.6

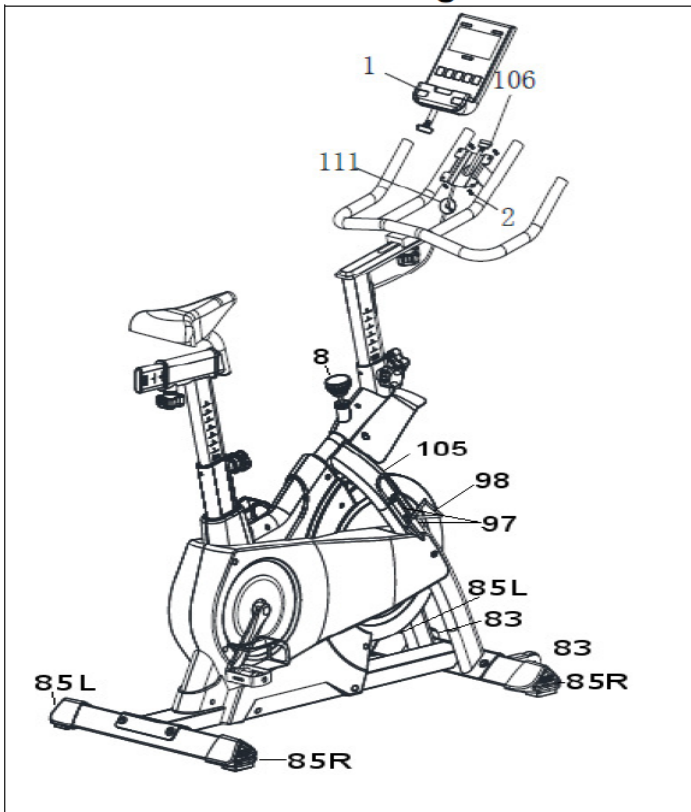


Fig.6A

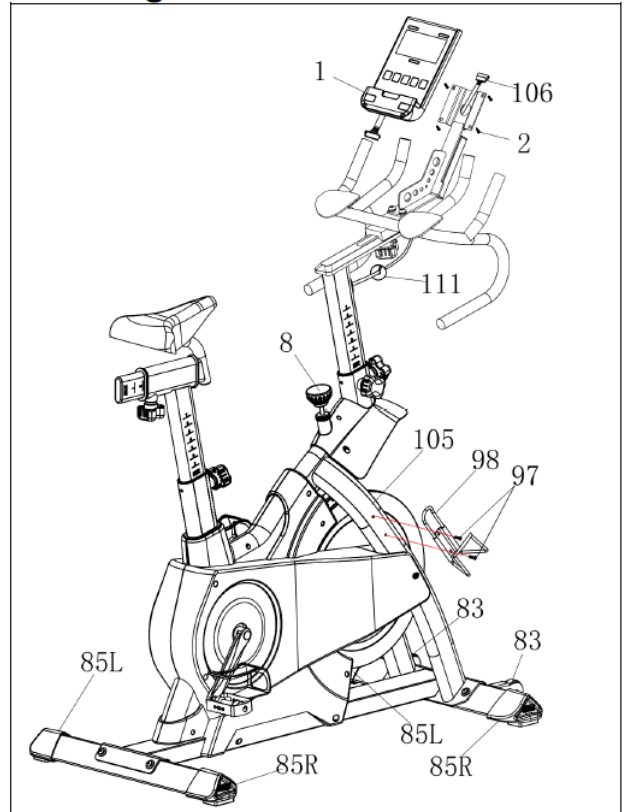


Fig. 7

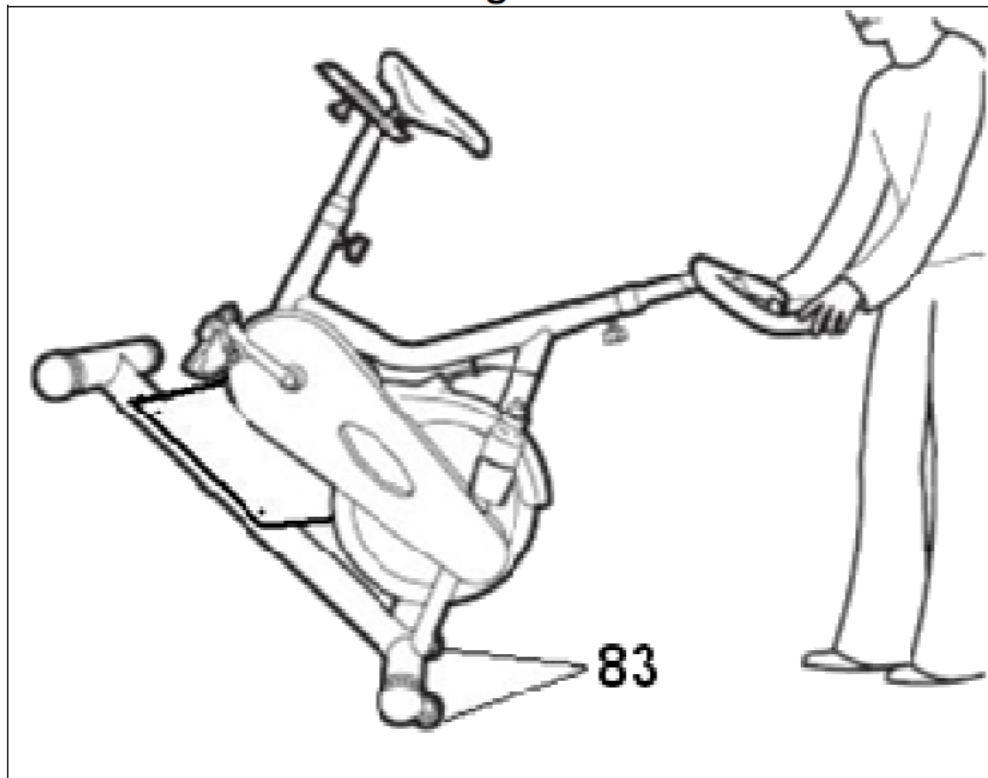
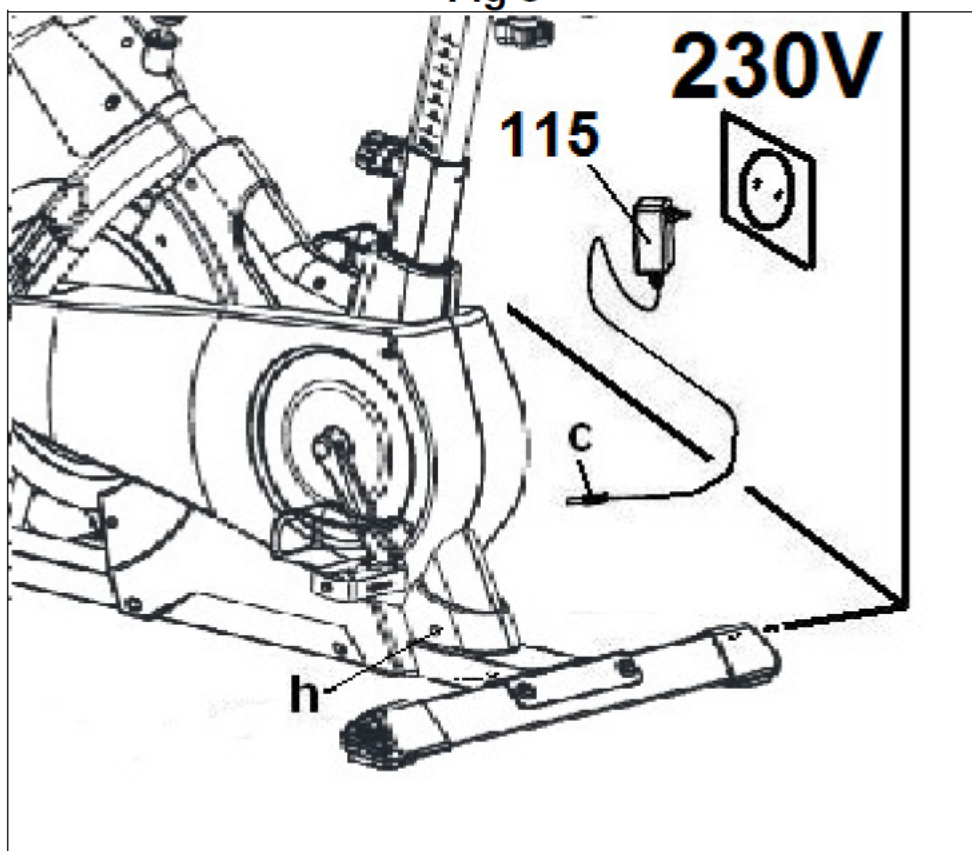


Fig 8



OGÓLNE WSKAZÓWKI

Przeczytaj uważnie instrukcję obsługi. Zawiera ważne wskazówki dotyczące bezpieczeństwa, użytkowania i konserwacji urządzenia.

1. Rodzice oraz inne osoby odpowiedzialne za opiekę nad dziećmi powinny mieć na względzie ich naturalną ciekawość i to, że może ona doprowadzić do niebezpiecznych sytuacji. Dlatego też dzieci powinny zawsze pozostawać pod opieką. To urządzenie w żadnym wypadku nie może służyć jako dziecięca zabawka.
2. Z urządzenia może jednocześnie korzystać tylko jedna osoba.
3. Jeśli poczujesz nagły ból w klatce piersiowej, nudności, ból – natychmiast zjeżdż z roweru i skonsultuj się z lekarzem.
4. Urządzenie powinno być ustawione na płaskiej i równej powierzchni. Nie korzystaj z roweru na zewnątrz i w pobliżu zbiorników z wodą.
5. Nie zbliżaj rąk do ruchomych elementów roweru.
6. Używaj odpowiedniego obuwia i stroju. Upewnij się czy dobrze zawiązałeś sznurówki.
7. Korzystaj z roweru treningowego tylko zgodnie z poniższą instrukcją obsługi. Nie stosuj akcesoriów nie rekomendowanych przez producenta.
8. Nie kładź ostrych narzędzi w pobliżu roweru.
9. Osoby niepełnosprawne powinny korzystać z roweru tylko w obecności wykwalifikowanego personelu lub lekarza.
10. Zanim rozpoczniesz trening przeprowadź rozgrzewkę.
11. Nie korzystaj z roweru, który może być uszkodzony bądź wadliwy.
Zanim rozpoczniesz trening skonsultuj się z lekarzem
12. Z roweru mogą korzystać osoby, których waga nie przekracza 150kg. Obowiązkiem właściciela urządzenia jest poinstruowanie i poinformowanie użytkownika o wszystkich niebezpieczeństwach związanych z ćwiczeniem na rowerze treningowym.

MONTAŻ

1. Zaleca się, aby montażu dokonywały dwie osoby.

Wymij urządzenie z kartonu i sprawdź czy nie brakuje żadnego elementu (fig.1).

(71) Korpus urządzenia (1) Wyświetlacz (4) Kierownica (3) Szytca kierownicy (7) Pokrętko regulacji kierownicy (6) Podkładka płaska (8) Podstawa wyświetlacza (25) Podstawa przednia z kółkami (103) Podstawa tylna z nóżkami poziomującymi (103) Siodełko (45L) Pedał lewy (45R) Pedał prawy (137) Śruba M10 (138) Podkładka płaska M10, Klucz heksagonalny

2. Na podstawie tylnej z podstawkami regulującymi (103) ustaw korpus urządzenia, tak jak zostało to pokazane na fig.2. Skręć oba elementy śrubami (137) oraz podłóż podkładki (138).

3. Następnie ustaw urządzenie na przedniej podstawie z kółkami (25), tak jak zostało to pokazane na fig.2. Skręć oba elementy śrubami (137) oraz podłóż podkładki (138).

4. Montaż pedałów: Uwaga! Nieprawidłowe założenie pedałów może uszkodzić gwint lub korbę pedału.

(Określenie kierunku prawy- lewy odnosi się do położenia osoby siedzącej na rowerze).

Przykręć zgodnie z ruchem wskazówek zegara pedał prawy (45R)(oznaczony literą R) do korpusu urządzenia na osi wychodzącej z prawej strony korpusu urządzenia. Natomiast pedał lewy (45L) (oznaczony literą L) należy przykręcić w kierunku przeciwnym do ruchu wskazówek zegara (jest odwrotnie gwintowany) do korpusu urządzenia na osi wychodzącej z lewej strony korpusu urządzenia fig.3.

5. Montaż siodełka: Umieść siodełko na poziomej podporze siodełka (103), tak jak zostało to pokazane na fig.3. Dokręć nakrętki.

Regulacja wysokości siodełka: Poluzuj pokrętko (82) (przekręć w kierunku przeciwnym do ruchu wskazówek zegara) fig.3. Po dopasowaniu odpowiedniej wysokości dokręć pokrętko (82).

Regulacja pozioma siodełka: Poluzuj pokrętko (108) (przekręć w kierunku przeciwnym do ruchu wskazówek zegara) fig.3. Po dopasowaniu odpowiedniej pozycji dokręć pokrętko (108).

6. Montaż kierownicy: Wprowadź sztycę kierownicy w otwór znajdujący się w korpusie urządzenia (71) fig.4. Dokręć pokrętło (78-82) w kierunku zgodnym z ruchem wskazówek zegara. Połącz przewód (12) wychodzący ze sztycy kierownicy (3) z przewodem (94) wychodzącym korpusu urządzenia (71) fig.4. Nałóż osłonę (15) i dokręć śruby (16). Ustaw kierownicę (4) na sztycy kierownicy (3) fig.5, dokręć pokrętło (7) podkładką (6).

Regulacja wysokości kierownicy: Ustaw kierownicę (4) na odpowiedniej wysokości (nie przekraczając oznaczenia MIN / MAX) i dokręć mocno pokrętło (78-82) fig.5.

Regulacja pozioma kierownicy:

Ustaw kierownicę (4) w odpowiedniej odległości (nie przekraczając oznaczenia MIN / MAX) od siodełka i dokręć mocno pokrętło (7) fig.5.

UWAGA! Hamulec bezpieczeństwa (110) – naciśnij w razie potrzeby nagłego zatrzymania fig.8.

7. Montaż wyświetlacza: Przymocuj podstawę wyświetlacza (8), tak jak zostało to pokazane na fig.6. używając do tego śrub (11) z podkładkami (10 i 9). Poluzuj śruby (2) znajdujące się z tyłu wyświetlacza (1) fig.7. Podłącz przewód (1) do wejścia znajdującego się z tyłu wyświetlacza (1) fig.7 i dokręć śruby (2).

8. Montaż uchwytu na bidon: Uchwyt na bidon (80) przykręć do ramy roweru śrubami (81), tak jak zostało to pokazane na fig.9.

9. Poziomowanie: Upewnij się czy urządzenie stoi równo na ziemi, jeśli tak nie jest podstawkami regulującymi (100 i 20), wypoziomuj urządzenie, tak by stało stabilnie fig.10.

10. Zasilanie: Podłącz wtyczkę transformatora (c) do wejścia (h), następnie podłącz transformator (139) do gniazdka elektrycznego (230V) fig.11.

11. Transport i przechowywanie: Urządzenie zostało wyposażone w kółka (22), które ułatwiają przemieszczanie urządzenia. Kółka znajdują się w przedniej części urządzenia fig.12. Aby przestawić urządzenie przechył urządzenie, tak jak zostało to pokazane na fig.12 i przesunij je na wybrane miejsce.

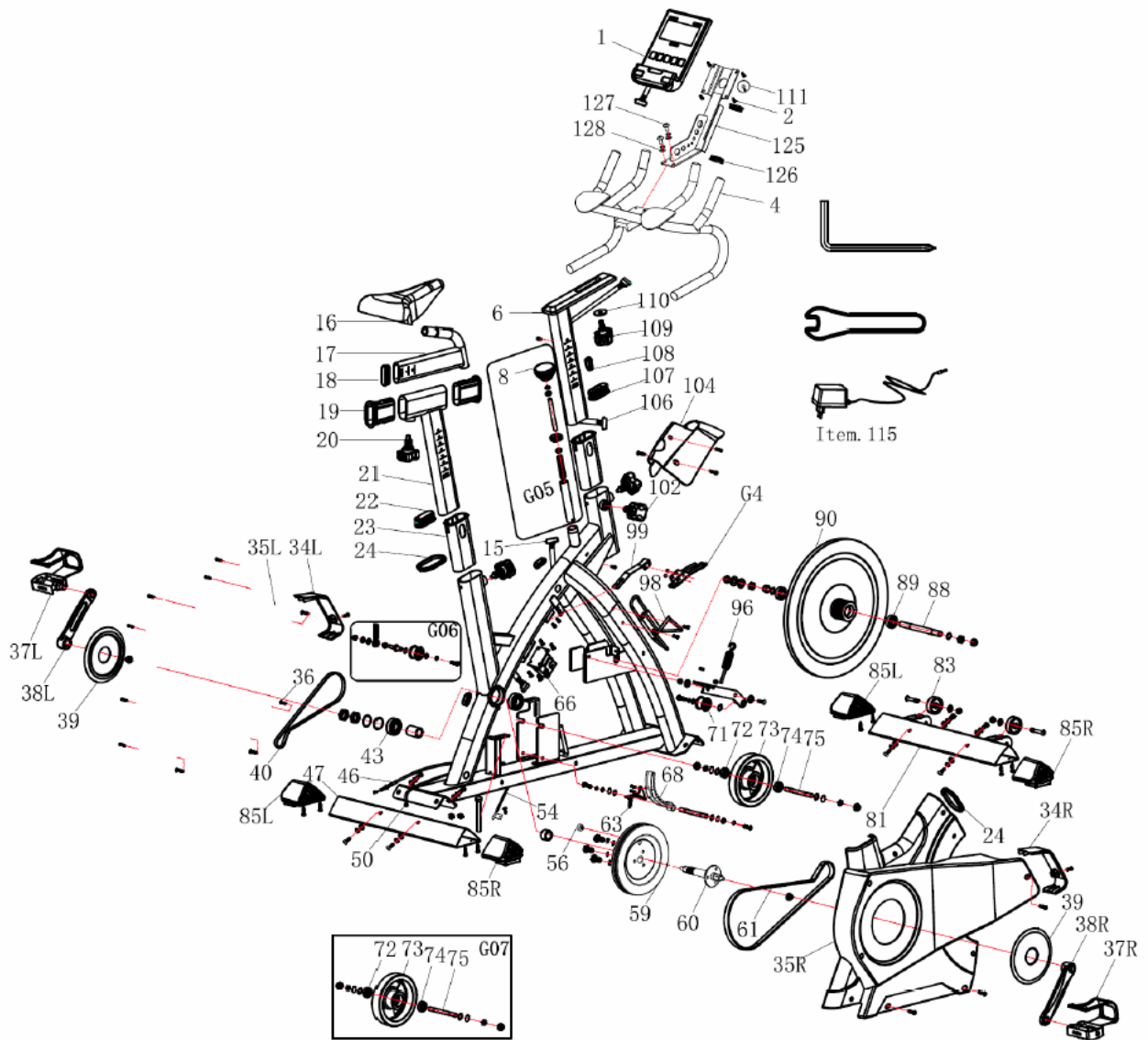
Urządzenie należy przechowywać w miejscu suchym i o niewielkich wahaniami temperatur.

12. Konserwacja: Ze względów higienicznych urządzenie należy przecierać (siodełko i podpory, ramę) po każdym zajęciach środkami dezynfekującymi. Regularnie sprawdzaj mocowanie pedałów i pasków oraz wszystkich zacisków i pokręteł.



My, Exercycle, S.L. zarejestrowani pod adresem Zurrupitieta 22, Poligono Industrial Jundiz 01015 Vitoria-Gasteiz, Alava, Hiszpania. Deklarujemy, że H9356I jest zgodny z wymaganiami Dyrektywy 2009/125/CE oraz Dyrektywy 2011/65/CE, także 2014/30/CE i 2014/35/CE.

H9356i



LISTA CZĘŚCI ZAMIENNYCH

Nº	Code	Nº	Code	Nº	Code
1	0190465	39	H9356i039	85R	H9355085R
4	H9356i004	40	H9355040	88	H9355088
6	H9355006	43	H9355043	89	H9355089
8	H9162010	46	H9355046	90	H9355090
15	0190158	47	H9355047	96	H9355096
16	H9356i016	50	0190160	99	H9355099
17	H9154018	54	0190159	101	H9355101
18	H9154019	56	H9355056	102	H9355102
19	H9355019	59	H9162043	104	H9356i104
20	H9355020	60	H9355060	106	0190156
21	H9355021	61	H9355061	107	H9355107
22	H9355022	63	H9355063	108	H9355108
23	H9355023	66	0190155	109	H9355109
24	H9356i024	68	H9355068	110	H9355110
34L	H9356i034L	71	H9355071	111	H9355111
34R	H9356i034R	73	H9355073	125	H9356i125
35L	H9356i035L	74	H9355074	126	H9356i126
35R	H9356i035R	75	H9355075	G05	H9355G05
37	H9355037	81	H9355081	G06	H9355G06
38L	H9355038L	83	H9162050	G07	H9355G07
38R	H9355038R	85L	H9355085L		

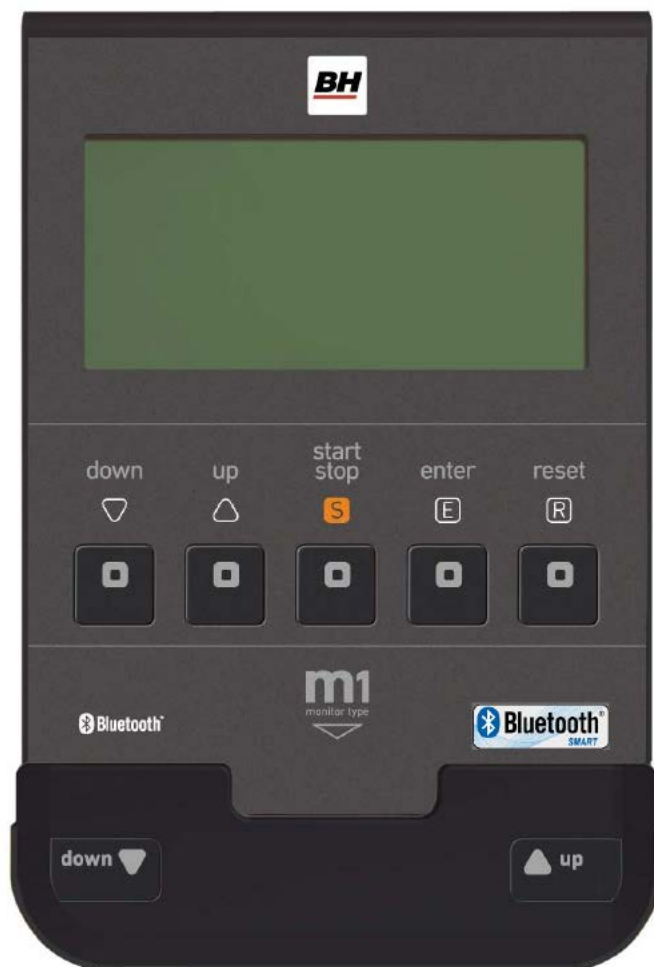


Fig. 1

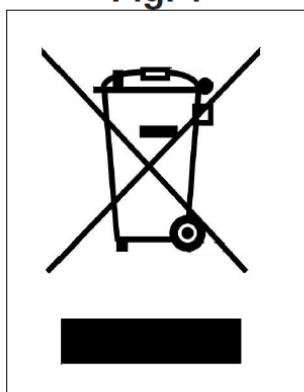


Fig. 2

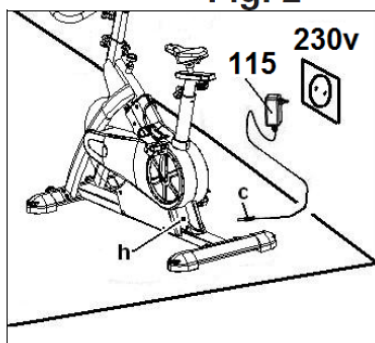
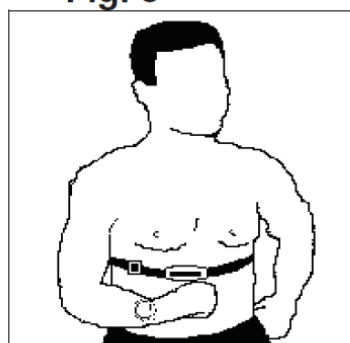


Fig. 3



WŁĄCZENIE

Wprowadź wtyczkę transformatora do wejścia znajdującego się w korpusie urządzenia. Podłącz transformator do gniazdka elektrycznego 220V-240V fig.2.

Wyświetlacz włączy się automatycznie po rozpoczęciu pedałowania w programie U0. Wybierz Użytkownika U0-U4 przyciskami ▼▲. Wybór zatwierdź przyciskiem ENTER.

Następnie na wyświetlaczu pojawi się sylwetka mężczyzny/kobiety. Wybierz płeć przyciskami ▼▲. Wybór zatwierdź przyciskiem ENTER. Następnie na wyświetlaczu pojawi się wiek (AGE). Określ wiek (10-100) przyciskami ▼▲. Wybór zatwierdź przyciskiem ENTER. Następnie na wyświetlaczu pojawi się wzrost (HEIGHT). Określ wzrost (90-210) przyciskami ▼▲. Wybór zatwierdź przyciskiem ENTER. Następnie na wyświetlaczu pojawi się waga (WEIGHT). Określ wagę (10-150kg) przyciskami ▼▲. Wybór zatwierdź przyciskiem ENTER.

W trakcie ćwiczenia po naciśnięciu przycisku START/STOP wszystkie funkcje zostaną zatrzymane. Po ponownym naciśnięciu przycisku START/STOP wszystkie funkcje zostaną wznowione.

Wyświetlacz wyłączy się automatycznie po upływie 4 minut od zatrzymania.

FUNKCJE WYŚWIETLACZA

Na wyświetlaczu znajduje się 5 przycisków: UP, ▲ DOWN ▼, START/STOP, ENTER, RESET.

W środkowej części wyświetlacza wyświetlany jest poziom wybranego programu. W dolnej części wyświetlacza wskazywane są: Prędkość/RPM, Czas, Dystans, Watt/Kalorie, Puls.

Urządzenie wyposażone jest w : 1 Program Manual, 12 Programów treningowych, 1 Program Użytkownika, 1 Test Fitness, 1 Program sterowany Watt, 1 Program Random, 4 Programy HRC.

Wyświetlacz wskazuje na przemian co 5 sekund funkcje: Prędkość/RPM, Watt/kalorie.

ZMIANA PROGRAMU

Po wyborze Użytkownika wyświetlone zostaną różne programy treningowe. Urządzenie dysponuje 6 programami: Manual, Programy, Test Fitness (FITNESS), Watt (WATT), Użytkownika (PERSONAL), RANDOM. Aby zmienić program na inny należy nacisnąć START/STOP, aby zatrzymać urządzenie. Następnie naciśnij RESET i przyciskami UP ▲/DOWN ▼ wybierz nowy program.

Naciśnij QUICK START by rozpocząć ćwiczenie w trybie Manual.

MANUAL

Przyciskami ▼▲ wybierz funkcję MANUAL. Wybór zatwierdź przyciskiem ENTER. Naciśnij START/STOP aby rozpocząć ćwiczenie. Przyciskami UP ▲/DOWN ▼ można regulować opór w skali od 1 do 24.

USTAWIENIE FUNKCJI CZAS (Time): Po wyborze funkcji MANUAL naciśnij ENTER. Zacznie migać okienko funkcji Czas (Time). Strzałkami ▼▲ ustaw czas trwania ćwiczenia od 5 do 99 minut. Naciśnij START/STOP i rozpocznij ćwiczenie. Czas będzie odliczany od ustawionej wartości do 0. Gdy upłynie zaprogramowany czas usłyszysz charakterystyczny dźwięk, który oznajmi zakończenie ćwiczenia.

USTAWIENIE FUNKCJI DYSTANS (Distance): Po wyborze funkcji MANUAL naciśnij ENTER dwa razy. Zacznie migać okienko funkcji Dystans. Strzałkami ▼▲ ustaw dystans jaki chcesz przebyć w trakcie ćwiczenia od 1 do 999km. Naciśnij START/STOP i rozpocznij ćwiczenie. Dystans będzie odliczany od ustawionej wartości do 0. Po przebyciu zaprogramowanego dystansu usłyszysz charakterystyczny dźwięk, który oznajmi zakończenie ćwiczenia.

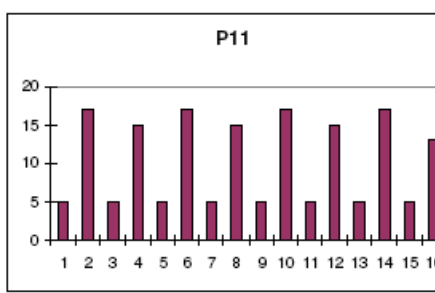
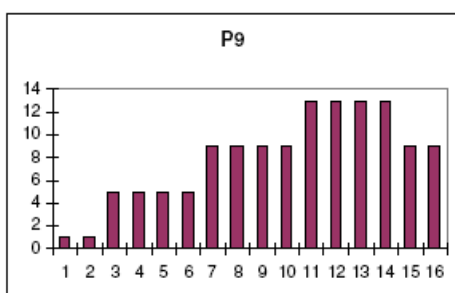
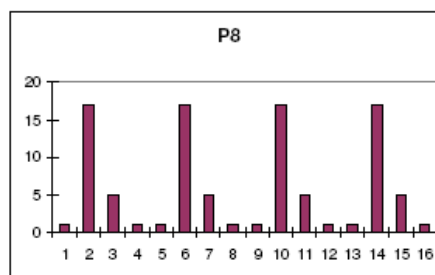
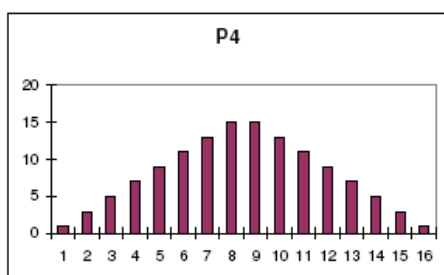
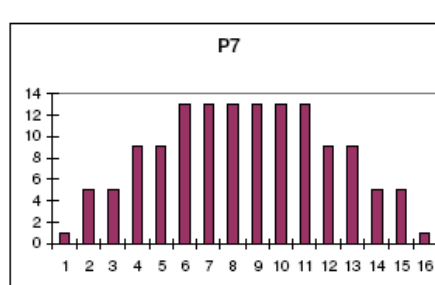
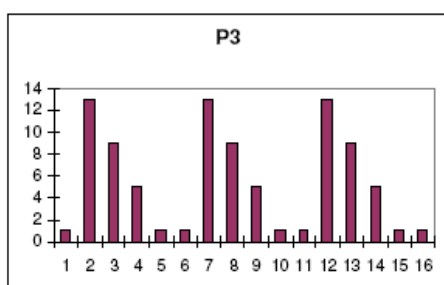
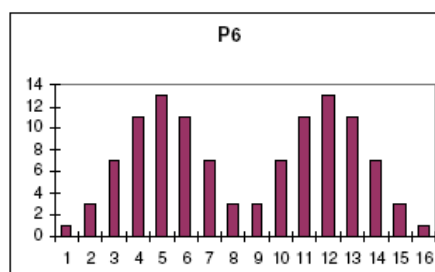
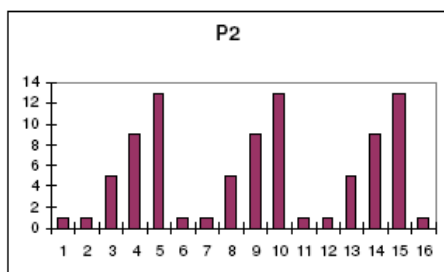
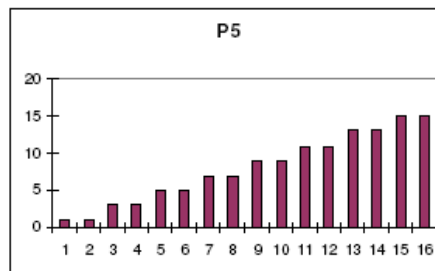
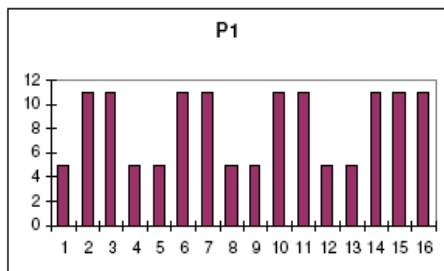
USTAWIENIE FUNKCJI KALORIE (Calories): Po wyborze funkcji MANUAL naciśnij ENTER trzy razy. Zacznie migać okienko funkcji Kalorie. Strzałkami ▼▲ ustaw ilość kalorii jakie chcesz spalić podczas ćwiczenia od 10 do 990Cal. Naciśnij START/STOP i rozpocznij ćwiczenie. Ilość będzie odliczany od ustawionej wartości do 0. Po spaleniu zaprogramowanej ilości kalorii usłyszysz charakterystyczny dźwięk, który oznajmi zakończenie ćwiczenia.

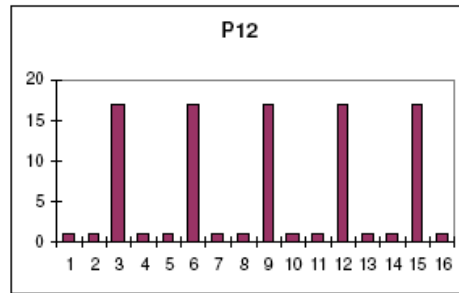
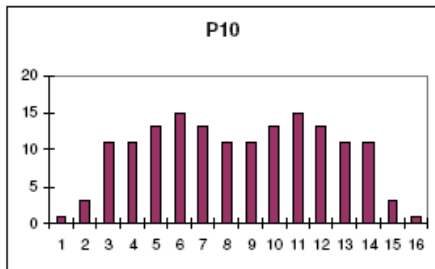
PROGRAMY

Przyciskami ▼ ▲ wybierz funkcję Program. Wybór zatwierdź przyciskiem ENTER. Przyciskami ▼ ▲ wybierz jedno z 12 programów. Wybór zatwierdź przyciskiem ENTER. Naciśnij START/STOP aby rozpocząć ćwiczenie. Czas trwania ćwiczenia to 16 minut, program podzielony jest na 16 minutowych segmentów.

Aby zmienić czas trwania ćwiczenia, ustawić dystans, kalorie należy: Po wyborze programu, ale przed naciśnięciem START/STOP naciśnij ENTER i ustaw czas przyciskami UP ▼/DOWN ▲. Program zostanie podzielony na 16 segmentów. Naciśnij ENTER by ustawić dystans, a następnie analogicznie ustaw kalorie. Naciśnij START/STOP aby rozpocząć ćwiczenie.

Po rozpoczęciu ćwiczenia można regulować opór przyciskami UP ▼/DOWN ▲.





TEST FITNESS

Przyciskami UP ▼/DOWN ▲ wybierz program FITNESS. Wybór zatwierdź przyciskiem ENTER. Naciśnij START/STOP aby rozpocząć ćwiczenie. Użytkownik musi przebyć przez 8 minut jak największy dystans. Po upływie 8 minut urządzenie przeliczy wartości i poda wyniku testu w skali od F1 do F6 (gdzie F1 to najlepszy wynik, a F6 najgorszy).

PROGRAM PERSONAL (UŻYTKOWNIKA)

W programie Użytkownik może stworzyć swój własny profil ćwiczenia.

Przyciskami UP ▼/DOWN ▲ wybierz program Użytkownika. Wybór zatwierdź przyciskiem ENTER. Przyciskami UP ▼/DOWN ▲ ustaw kolejno opór dla każdego segmentu treningu. Ustawienia zatwierdź przyciskiem ENTER. Po ustawieniu wszystkich 16 segmentów naciśnij START/STOP i rozpocznij ćwiczenie.

Aby ustawić czas, dystans, kalorie należy: wybrać program, ale przed naciśnięciem przycisku START/STOP nacisnąć ENTER i ustawić czas przyciskami UP ▼/DOWN ▲. Czas trwania ćwiczenia zostanie podzielony na 16 segmentów. Naciśnij ENTER i ustaw dystans, a następnie analogicznie ustaw kalorie.

PROGRAM WATT

Przyciskami UP ▼/DOWN ▲ wybierz program Watt. Wybór zatwierdź przyciskiem ENTER. Aby ustawić czas, dystans, kalorie należy: wybrać program, ale przed naciśnięciem przycisku START/STOP nacisnąć ENTER i ustawić czas przyciskami UP ▼/DOWN ▲. Naciśnij ENTER i ustaw dystans, a następnie analogicznie ustaw kalorie. Naciśnij START/STOP by rozpocząć ćwiczenie.

Następnie przyciskami UP ▼/DOWN ▲ określ poziom Watt przy jakim chcesz wykonywać ćwiczenie (od 50 do 280Watt). Po rozpoczęciu ćwiczenia urządzenie będzie regulować opór w zależności od ustawionej wartości Watt przez użytkownika.

PROGRAM RANDOM

Przyciskami UP ▼/DOWN ▲ wybierz program RANDOM. Wybór zatwierdź przyciskiem ENTER. Naciśnij START/STOP aby rozpocząć ćwiczenie. Urządzenie będzie losowo ustawiało opór. Program trwa 16 minut, podzielonych na 16 minutowych segmentów. Aby ustawić czas, dystans, kalorie należy: wybrać program, ale przed naciśnięciem przycisku START/STOP nacisnąć ENTER i ustawić czas przyciskami UP ▼/DOWN ▲. Naciśnij ENTER i ustaw dystans, a następnie analogicznie ustaw kalorie. Naciśnij START/STOP by rozpocząć ćwiczenie.

Po rozpoczęciu ćwiczenia możesz regulować opór przyciskami UP ▼/DOWN ▲.

PROGRAMY HRC (PROGRAM STEROWANY PULSEM)

Program sterowany pulsem. Urządzenie będzie automatycznie regulowało opór, tak aby puls Użytkownika utrzymał się na stałym poziomie. Jeśli puls ćwiczącego jest wyższy niż zaprogramowana wartość to urządzenie zmniejszy opór pedałowania. Jeśli puls ćwiczącego jest niższy niż zaprogramowana wartość to urządzenie zwiększy opór pedałowania.

W programach HRC został określony stały % maksymalnego pulsu (220 - wiek), przy którym można ćwiczyć. W kolejnych programach stanowi on 55% maksymalnego pulsu, 75% maksymalnego pulsu oraz 90% maksymalnego pulsu, a także THR. W trzech pierwszych przypadkach % pulsu został z góry określony, w opcji THR ręcznie podaje się puls docelowy przy którym chce

się wykonywać ćwiczenie. W opcji THR strzałkami ▲▼określ puls docelowy. Naciśnij ENTER. Naciśnij START/STOP by rozpocząć ćwiczenie. Opór będzie regulowany automatycznie w zależności od pulsu. Jeśli puls jest poniżej pulsu docelowego opór będzie zwiększany co 30 sekund aż do poziomu 24. Jeśli puls jest powyżej pulsu docelowego opór będzie zmniejszany co 30 sekund aż do poziomu 1. Jeśli Twój puls utrzymuje się powyżej pulsu docelowego pomimo zmniejszenia oporu do poziomu 1 to urządzenie się zatrzyma ze względów bezpieczeństwa.

Aby ustawić czas, dystans, kalorie należy: wybrać program, ale przed naciśnięciem przycisku START/STOP nacisnąć ENTER i ustawić czas przyciskami ▼▲Naciśnij ENTER i ustaw dystans, a następnie analogicznie ustaw kalorie. Naciśnij START/STOP by rozpocząć ćwiczenie.

W programach HRC należy dokonać pomiaru pulsu za pomocą czujników pomiaru pulsu znajdujących się na uchwytach (R).

POMIAR PULSU

POMIAR BEZPRZEWODOWY

Istnieje możliwość pomiaru pulsu za pomocą opaski telemetrycznej na klatkę piersiową.

FAQ:

1. Gaśnie wyświetlacz, pojawia się jedynie funkcja czas.
 - Upewnij się czy przewód jest prawidłowo podłączony.
2. Nie włącza się wyświetlacz
 - upewnij się czy urządzenie jest podłączone do prądu
 - upewnij się czy przewody są prawidłowo podłączone
 - sprawdź czy gniazdko elektryczne nie jest uszkodzone

Jeśli powyższe wskazówki nie pomagają, skontaktuj się z najbliższym serwisem BH.

Unikaj bezpośredniego nasłonecznienia, gdyż może się w ten sposób uszkodzić wyświetlacz ciekło – krystaliczny. Również woda i wstrząsy mogą mieć wpływ na prawidłowe działanie urządzenia.

POŁĄCZENIE Z URZĄDZENIAMI iOS (iPhone/iPad)

Urządzenie wyposażone jest w moduł Bluetooth 4.0. Pobierz aplikację Pafers ze Apple Store (sprawdź dostępne aplikacje na www.bhfitness.com). Aktywuj funkcję Bluetooth na iPod/iPhone/iPad i wyszukaj urządzenia w pobliżu. Wybierz urządzenie BH Fitness i sparuj urządzenia. Otwórz aplikację Pafers.

POŁĄCZENIE Z URZĄDZENIAMI Android

Urządzenie wyposażone jest w moduł Bluetooth 4.0. Pobierz aplikację Pafers ze Google Play. Aktywuj funkcję Bluetooth na urządzeniu mobilnym z oprogramowaniem Android i wyszukaj urządzenia w pobliżu. Wybierz urządzenie BH Fitness i sparuj urządzenia. Otwórz aplikację i gdy na ekranie pojawi się komunikat sparuj urządzenia.

“Zgodnie z przepisami Ustawy z dnia 29 lipca 2005r. o ZSEiE zabronione jest umieszczanie łącznie z innymi odpadami zużytego sprzętu oznakowanego symbolem przekreślonego kosza. Użytkownik, chcąc pozbyć się sprzętu elektronicznego lub elektrycznego, jest obowiązany do oddania go do punktu zbierania zużytego sprzętu. Powyższe obowiązki ustawowe zostały wprowadzone w celu ograniczenia ilości odpadów powstałych ze zużytego sprzętu elektrycznego i elektronicznego oraz zapewnienia odpowiedniego poziomu zbierania, odzysku i recyklingu. W sprzęcie nie znajdują się składniki niebezpieczne, które mają szczególnie negatywny wpływ na środowisko i zdrowie ludzi. Masa sprzętu: 57 kg”