



G260 KHROSOS GENERATOR



PRODUCENT:

BH FITNESS
EXERCYCLE S.L.
P.O. BOX 195
01080 Vitoria Spain
www.bhfitness.com

DYSTRYBUTOR:

DEL SPORT Sp. z o.o.
ul. Warszawska 33
05-082 Blizne Łaszczyńskiego (k. Warszawy)
www.delsport.pl delsport@delsport.pl
Tel.: 022/ 3989020-23 Fax 022/3989024
SERWIS: serwis@delsport.pl

Fig.1

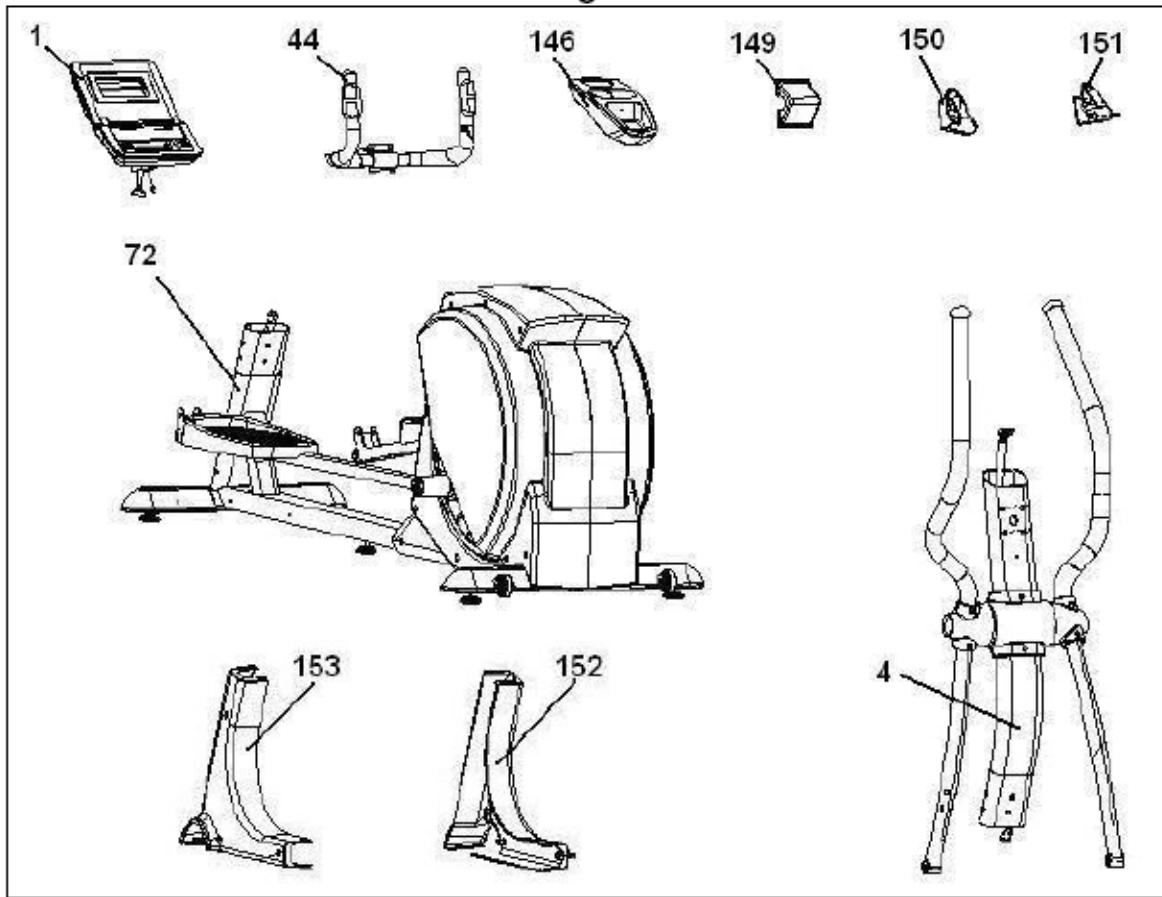


Fig.2

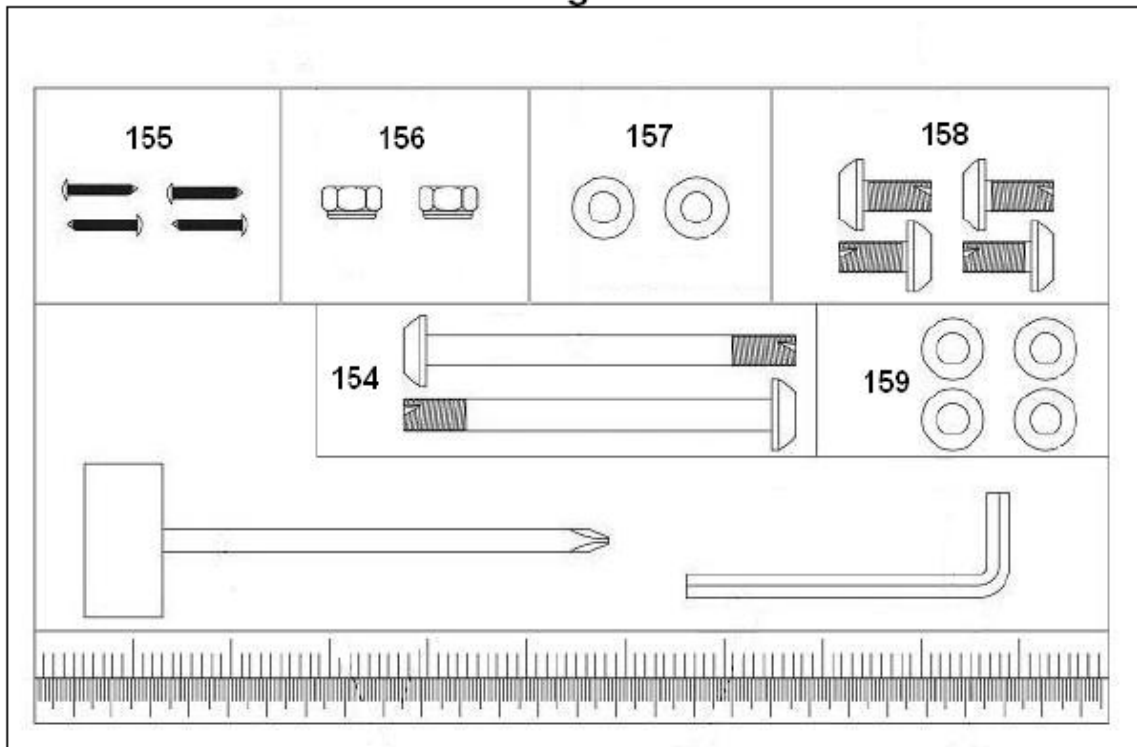


Fig.3

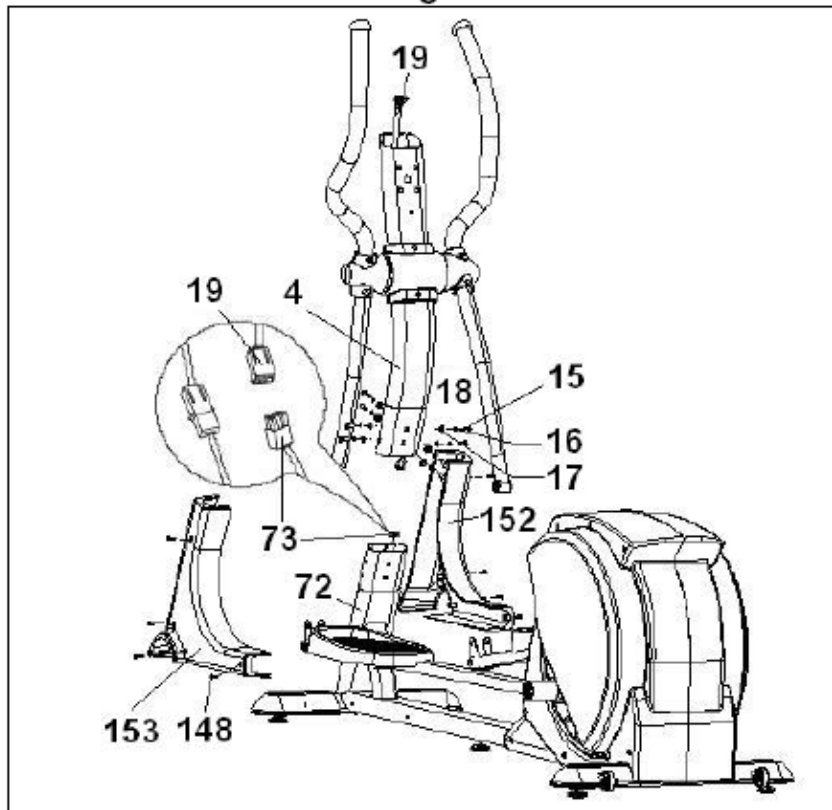


Fig.4

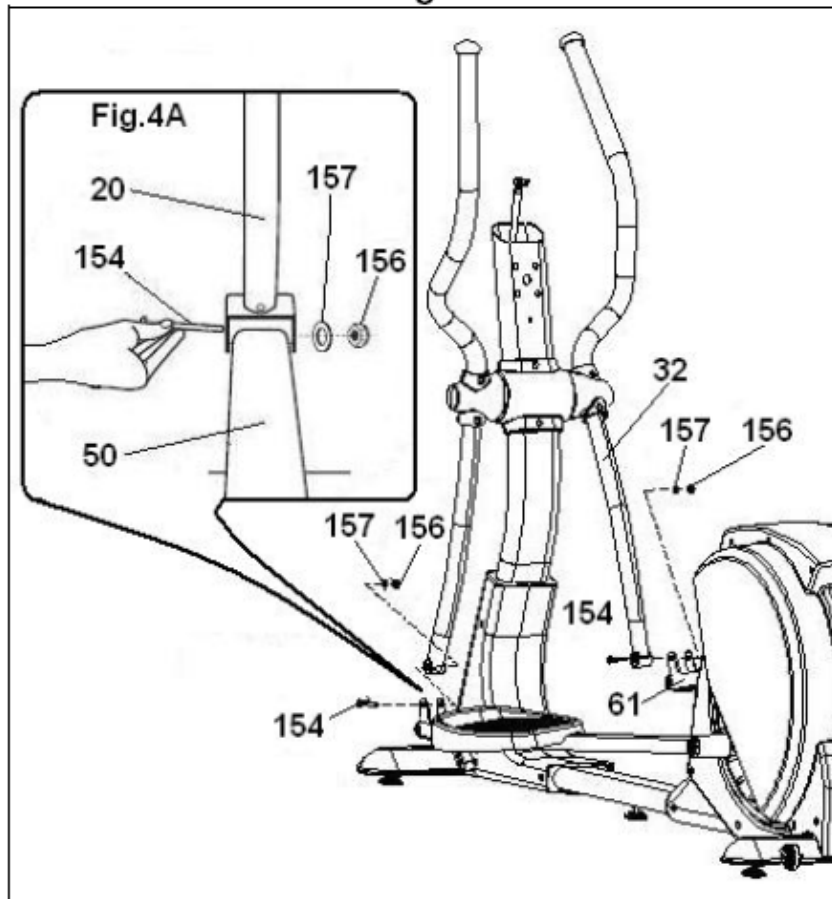


Fig.5

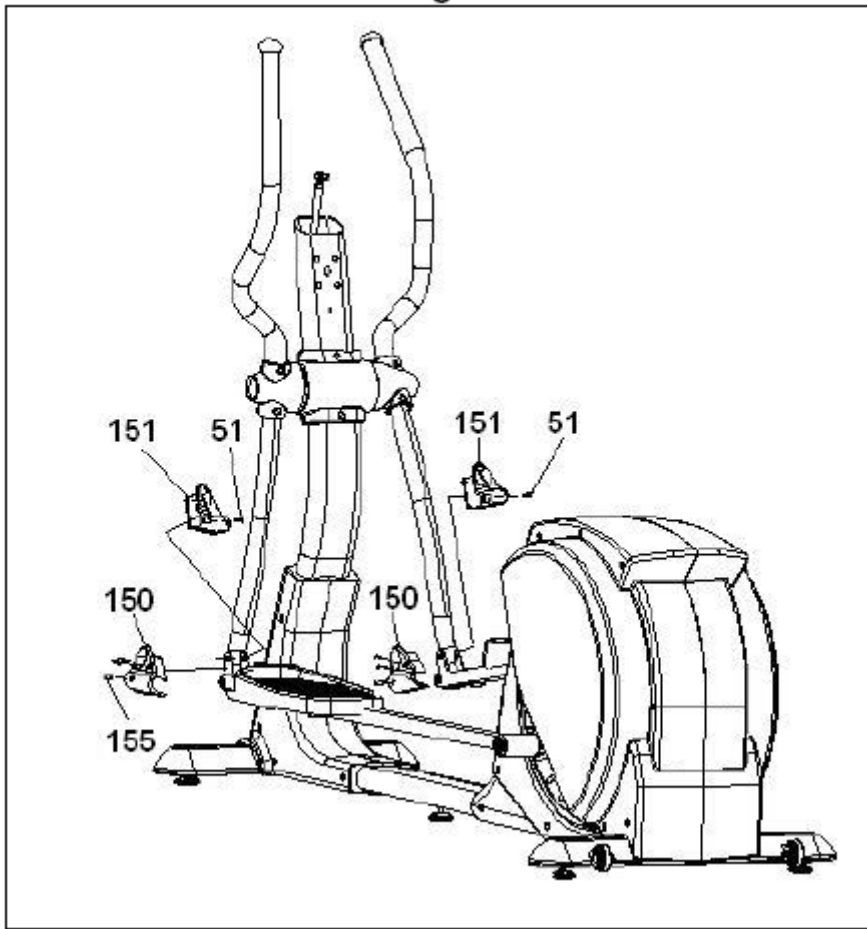


Fig.6

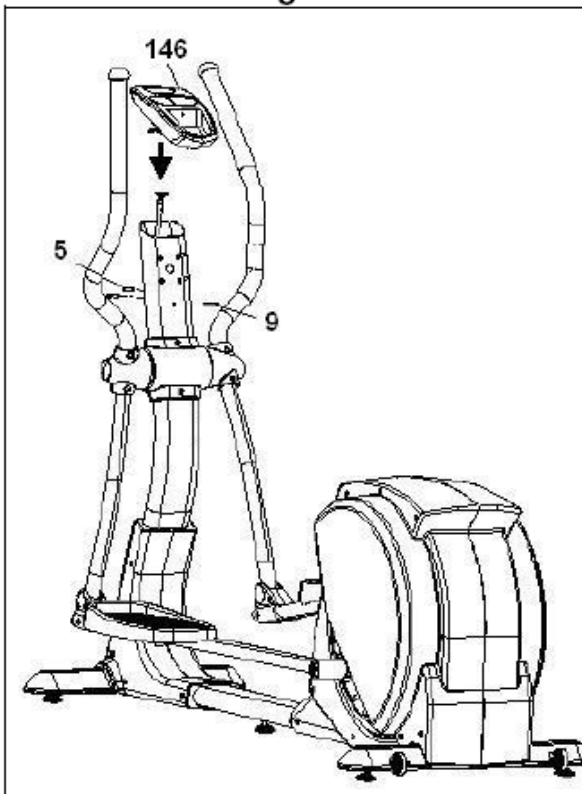


Fig.7

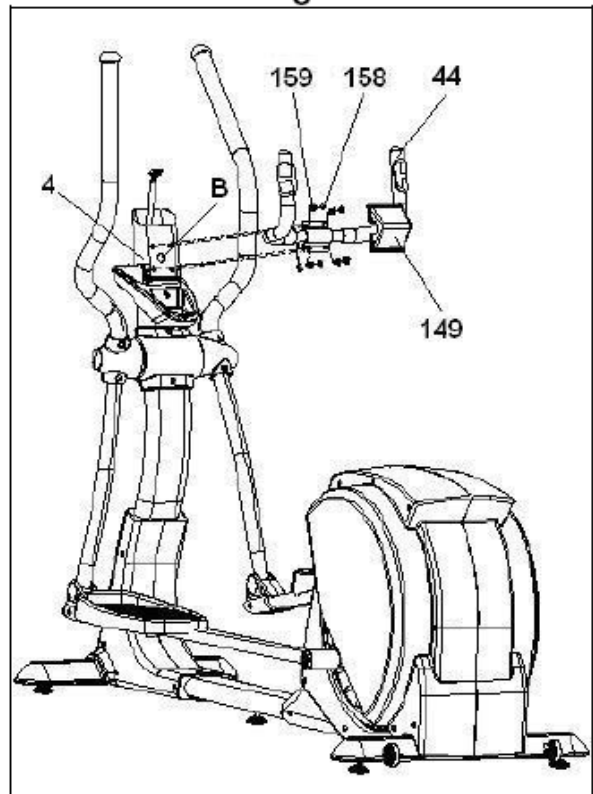


Fig.8

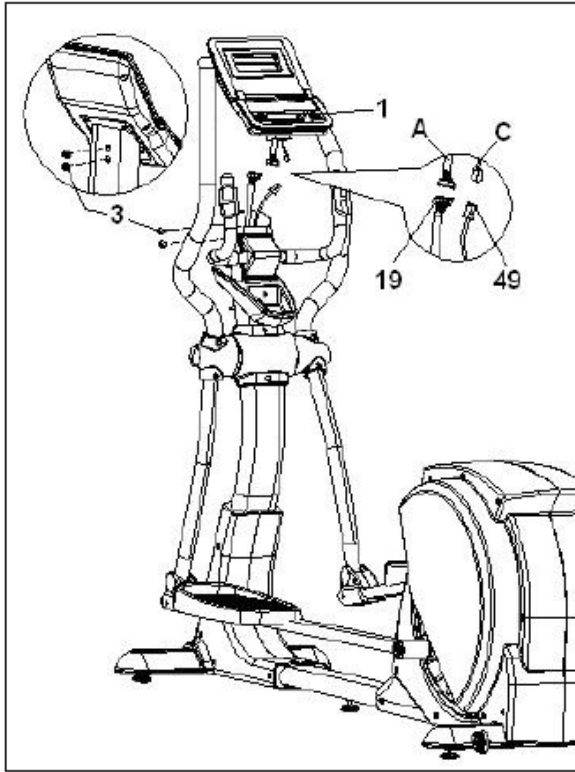


Fig.9

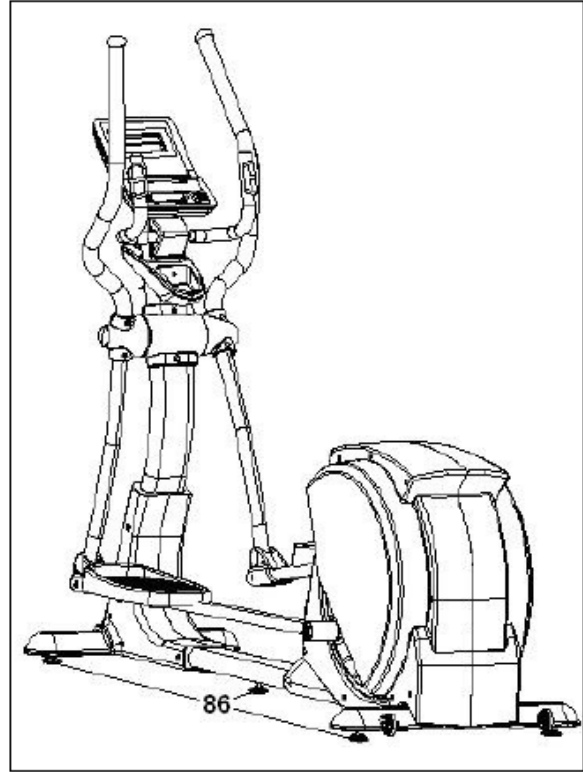


Fig.10

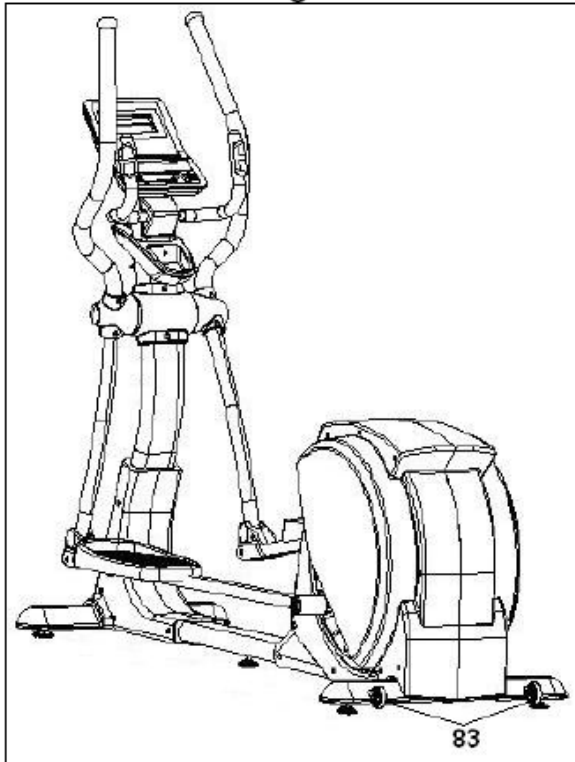
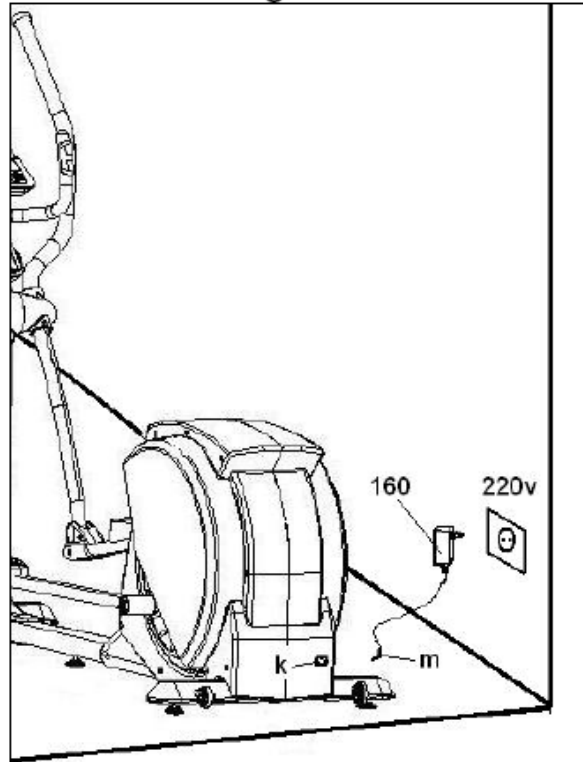


Fig.11



Przeczytaj uważnie instrukcję obsługi. Zawiera ważne wskazówki dotyczące obsługi, konserwacji oraz montażu urządzenia.

Instrukcja bezpieczeństwa:

1. Skonsultuj się z lekarzem przed rozpoczęciem ćwiczeń. Zalecamy przeprowadzenie kompleksowych badań lekarskich.
2. Jeśli w trakcie treningu poczujesz ból, nudności lub duszności natychmiast przerwij ćwiczenie. Nie ćwicz ponad swoje możliwości.
3. Ustaw urządzenie na równej powierzchni. Ze względu na bezpieczeństwo wokół urządzenia nie powinny znajdować się żadne przedmioty w odległości przynajmniej 0,5m.
4. Nie pozwól by dzieci bawiły się urządzeniem lub w jego pobliżu. Nie zbliżaj rąk do ruchomych elementów urządzenia.
5. Upewnij się przed rozpoczęciem ćwiczenia czy wszystkie części zostały odpowiednio zainstalowane i dokręcone.
6. Używaj odpowiedniego obuwia i stroju. Upewnij się czy dobrze zawiązałeś sznurówki.
7. Urządzenie zostało wyprodukowane zgodnie z normą EN957 (klasa H.C). Maksymalne obciążenie urządzenia to 150kg.
8. Wyjmij urządzenie z kartonu i sprawdź, czy nie brakuje żadnej części.
9. Korzystaj z urządzenia zawsze zgodnie z instrukcją obsługi i bezpieczeństwa.
10. Nie korzystaj z urządzenia, które może być uszkodzone.

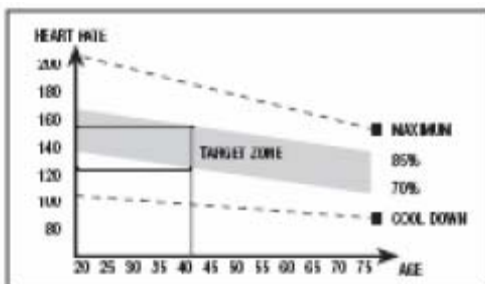
Ćwiczenie na maszynie eliptycznej:

Ćwiczenie na maszynie eliptycznej niesie za sobą wiele korzyści. Nie tylko wpływa na poprawę kondycji fizycznej, kształtuje sylwetkę, ale również przy diecie niskokalorycznej pomaga stracić na wadze.

Przeczytaj uważnie instrukcję obsługi zawiera ważne informacje dotyczące montażu, konserwacji oraz obsługi urządzenia.

1. Rozgrzewka

Rozgrzewka przygotowuje organizm do ćwiczenia, pobudza krążenie, zmniejsza ryzyko kontuzji. Istotne jest by przed rozpoczęciem sesji treningowej poświęcić kilka minut na rozciąganie (patrz rysunki - na każde z pokazanych ćwiczeń przeznacz około 30 sekund. Nie nadwyrężaj mięśni, jeśli zabol, przerwij ćwiczenie).



2. Ćwiczenie

Najważniejsza faza treningu. Dzięki regularnemu wykonywaniu ćwiczeń na maszynie eliptycznej zwiększamy elastyczność mięśni nóg. Ważne jest by zachować jednakowe tempo podczas treningu, tak by stopniowo zwiększać tętno, aż do osiągnięcia optymalnego poziomu (patrz grafik, strefa oznaczona na szaro – TARGET ZONE). Ta faza ćwiczenia powinna trwać minimum 12 minut, aczkolwiek dla początkujących zaleca się skrócenie tego czasu.

3. Rozluźnienie

Chodzi o rozluźnienie mięśni, poprzez powtórzenie ćwiczeń wykonywanych w czasie rozgrzewki, ale w wolniejszym tempie i przez około 5 minut. Wraz z poprawą kondycji fizycznej rozluźnienie mięśni powinno zajmować co raz więcej czasu i powinno być wykonywane ze zwiększoną intensywnością.

Budowa masy mięśniowej:

By wzmocnić mięśnie należy ćwiczyć przy dużym obciążeniu. Należy ustawić urządzenie, tak by stawało duży opór podczas ćwiczenia. Wymusi to większe napięcie mięśni oraz skróci czas wykonywania ćwiczenia.

Natomiast jeśli trening ma na celu poprawę ogólnej kondycji fizycznej, zacznij jak zwykle od rozgrzewki i zakończ rozluźnieniem, natomiast pod koniec fazy (2) zasadniczego ćwiczenia zwiększ opór urządzenia oraz pamiętaj o zmniejszeniu prędkości, tak by utrzymać puls na optymalnym poziomie (patrz grafik powyżej).

Odchudzanie:

Przy tego rodzaju ćwiczeniach, które mają na celu utratę wagi istotny jest wysiłek jaki się włoży w trening. Im dłuższy i bardziej intensywny trening, tym więcej spalonych kalorii.

Ogólne wskazówki

1. Maksymalne obciążenie urządzenia to 150kg.
2. Nie zbliżaj rąk, ani innych części ciała do ruchomych elementów urządzenia.
3. Rodzice oraz inne osoby odpowiedzialne za opiekę nad dziećmi powinny mieć na względzie ich naturalną ciekawość i to, że może ona doprowadzić do niebezpiecznych sytuacji. Dlatego też dzieci powinny zawsze pozostawać pod opieką. To urządzenie w żadnym wypadku nie może służyć jako dziecięca zabawka.
4. Obowiązkiem właściciela urządzenia jest poinstruowanie i poinformowanie użytkownika o wszystkich niebezpieczeństwach związanych z ćwiczeniem na maszynie eliptycznej.
5. Jednocześnie z urządzenia może korzystać tylko jedna osoba.
6. Używaj odpowiedniego obuwia i stroju.

Montaż

1. Wyjmij urządzenie z kartonu i upewnij się czy nie brakuje żadnego elementu. Uwaga! Zalecamy aby montaż urządzenia dokonywały dwie osoby.

Fig.1.: (1) Wyświetlacz (4) Kolumna (44) Uchwyt wokół wyświetlacza (72) Korpus urządzenia (146) Uchwyt na bidon (149) Osłona (152) Osłona uchwytu prawego R (153) Osłona uchwytu lewego L (150) Osłona przegubu lewego (151) Osłona przegubu prawego

Fig.2: (154) śruby ampulowe M8x55 (155) Śruby M3x16 (156) Nakrętki samoblokujące M8 (157) Podkładki M8 Ø 16 (158) Śruba ampulowa M8x20 (159) Podkładki M8 Ø 16, klucz ampulowy

2. Montaż kolumny: Poluzuj śruby (15) z podkładkami (16 i 17) znajdujące w dolnej części kolumny (4) fig.3. Następnie zbliż kolumnę (4) do otworu (D) znajdującego się w korpusie urządzenia (72) fig.3 i połącz końcówki przewodów (73 i 19) fig.3.

Wprowadź kolumnę (4) w otwór (D) zgodnie z kierunkiem wskazanym przez strzałkę na fig.3. UWAGA! Nie uszkodź przewodów. Dokręć śruby (15) wraz z podkładkami (16 i 17).

3. Montaż podstaw pod stopy: Podstawę lewą (50) połącz z ramieniem lewym (20) tak jak zostało to pokazane na fig.4. Skręć oba elementy śrubami (154) fig.4A i podłóż podkładki (157) i dokręć nakrętkę (156). Wykonaj analogiczne czynności z prawej strony urządzenia z podstawą (61).

4. Montaż osłon: Nałóż osłony (150 i 151) oznaczone literą R na prawy przegub tak jak zostało to pokazane na fig.5. Przykręć osłony śrubami (155). Wykonaj analogiczne czynności z lewej strony urządzenia z osłonami (150 i 151) oznaczonymi literą L. Następnie poluzuj śruby (5 i 9) znajdujące się na kolumnie (4) i przykręć uchwyt na bidon (146). Dokręć śruby (5 i 9).

5. Montaż uchwytów wokół wyświetlacza: Ustaw uchwyt (44) na kolumnie (4) fig.7. Przełóż przewód (49) przez otwór, tak jak zostało to pokazane na fig.7 i wyjmij w górnej części uchwytów. Dokręć śrubę (158) z podkładką (159) i nałóż osłonę (149).

6. Montaż wyświetlacza fig.8: Połącz przewody (19/49) wychodzące z kolumny (4) z przewodami (A/C) wychodzącymi z wyświetlacza (1) fig.8. **UWAGA!** Nie uszkodź przewodów. Dokręć śruby (3) z podkładkami.

POZIOMOWANIE

Upewnij się czy urządzenie stoi równo na ziemi, jeśli tak nie jest podstawkami regulującymi (86), wypoziomuj urządzenie, tak by stało stabilnie fig.9.

PRZEMIESZCZANIE I PRZECHOWYWANIE

By ułatwić przemieszczanie, urządzenie zostało wyposażone w kółka (83), które znajdują się w przedniej podstawie urządzenia. By przestawić urządzenie należy je lekko pochylić, tak jak zostało to pokazane na fig.10. Urządzenie powinno być przechowywane w miejscu suchym i o niewielkich wahaniami temperatury.

PODŁĄCZANIE DO SIECI ELEKTRYCZNEJ (Opcjonalnie):

Urządzenie wyposażone jest w generator prądotwórczy, ale opcjonalnie może być podłączone do gniazdka elektrycznego (np.: po dłuższym okresie nie korzystania z urządzenia, warto je podłączyć do gniazdka). Włóż wtyczkę przewodu transformatora (M) do wejścia (K), które znajduje się w tylnej dolnej części korpusu urządzenia. Następnie podłącz transformator (160) do gniazdka elektrycznego (220V), tak jak zostało to pokazane na fig.11.

DEKLARACJA ZGODNOŚCI



My, Exercycle, S.L. zarejestrowani pod adresem: Zurrupitieta 22, Poligono Industrial Jundiz, 01015 Vitoria-Gasteiz, Alava, Hiszpania deklarujemy, że G260 jest zgodny z następującymi z postanowieniami Dyrektywy EMC 2004/108/CE oraz Dyrektywy niskonapięciowej 2006/95/CE.

WYŚWIETLACZ



Fig 1

Fig 2

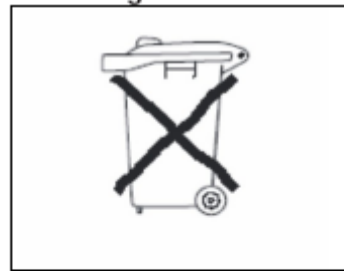
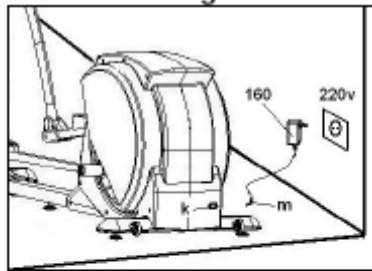


Fig 3

Fig 4

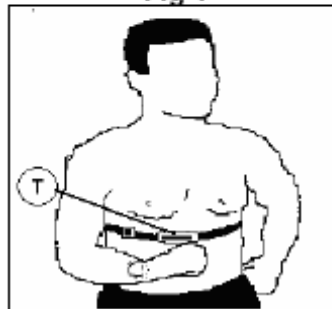
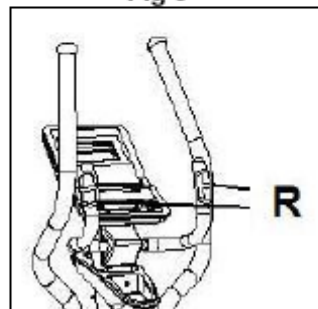
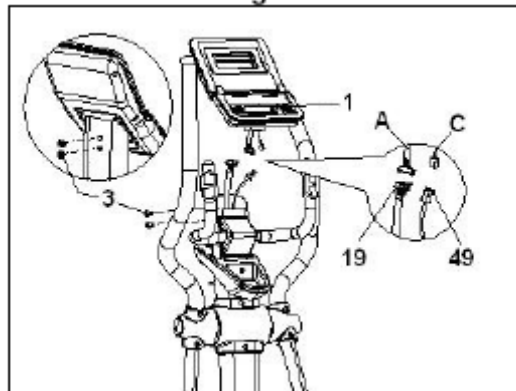


Fig 5



FUNKCJE WYŚWIETLACZA

Wyświetlacz wskazuje jednocześnie: prędkość, przebyty dystans, czas, ilość spalonych kalorii oraz puls. Jeśli w trakcie ćwiczenia naciśniesz START/STOP wszystkie funkcje się zatrzymają. Po ponownym naciśnięciu START/STOP wszystkie funkcje powrócą do działania. Wyświetlacz wyłączy się automatycznie po upływie 90 sekund od zatrzymania.

Na wyświetlaczu znajduje się 7 przycisków: RECOVERY, BODY FAT, START/STOP, RESET, MODE, ▲▼. W górnej części wyświetlacza wskazywany jest puls/THR. W środkowej części wyświetlacza wskazywany jest poziom wybranego programu. W dolnej części wyświetlacza w 3 okienkach wskazywane są następujące funkcje: Prędkość (SPEED)/Ilość obrotów na minutę(RPM), Czas (TIME), Kalorie (CALORIES), Dystans, (DISTANCE), Watt (WATT), Poziom (LEVEL).

Programy: Tryb Manual (ręczne ustawienie funkcji), 12 programów o zróżnicowanym poziomie oporu, Body Fat, 4 Programy sterowane pulsem, 4 Programy Użytkownika, Program sterowany Watt
O 5 sekund w okienku funkcji SPEED/RPM funkcje będą na przemian wyświetlane.

ZMIANA PROGRAMU

Aby zmienić program naciśnij START/STOP, aby zatrzymać wyświetlacz. Naciśnij przycisk RESET i strzałkami ▼▲ wybierz program. Wybór zatwierdź przyciskiem MODE.

UŻYTKOWNIK U1-U4

Po włączeniu wyświetlacza na ekranie pojawi się symbol kobiety/mężczyzny. Strzałkami ▼▲ wybierz płeć, wybór zatwierdź przyciskiem MODE. Następnie wprowadź strzałkami ▼▲ wiek (1-99), wybór zatwierdź przyciskiem MODE. Wprowadź strzałkami ▼▲ wzrost (100-200), wybór zatwierdź przyciskiem MODE. Wprowadź strzałkami ▼▲ wagę (20-150), wybór zatwierdź przyciskiem MODE.

PROGRAM MANUAL (ręczne ustawienie funkcji)

Po wprowadzeniu danych osobistych w dolnej części wyświetlacza pojawią się migoczące programy: MANUAL, PROGRAM, USER, HRC, WATT. Przyciskami ▼▲ wybierz wybierz MANUAL i zatwierdź wybór przyciskiem MODE. Naciśnij przycisk START/STOP aby rozpocząć ćwiczenie. Strzałkami ▼▲ reguluj opór w skali od 1 do 16.

Jeśli po włączeniu urządzenia naciśniesz START/STOP to urządzenie zacznie automatycznie pracę w trybie MANUAL.

USTAWIENIE FUNKCJI CZAS (Time): Po wyborze funkcji MANUAL, naciśnij przycisk MODE i zacznie migać okienko funkcji Czas. Strzałkami ▼▲ ustaw czas trwania ćwiczenia od 1 do 99 minut. Naciśnij START/STOP i rozpocznij ćwiczenie. Czas będzie odliczany od ustawionej wartości do 0. Gdy upłynie zaprogramowany czas usłyszysz charakterystyczny dźwięk, który oznajmi zakończenie ćwiczenia.

USTAWIENIE FUNKCJI DYSTANS (Distance): Po wyborze funkcji MANUAL, naciśnij przycisk MODE dwukrotnie i zacznie migać okienko funkcji Dystans. Strzałkami ▼▲ ustaw dystans jaki chcesz przebyć w trakcie ćwiczenia od 0,1 do 99,9km. Naciśnij START/STOP i rozpocznij ćwiczenie. Dystans będzie odliczany od ustawionej wartości do 0. Po przebyciu zaprogramowanego dystansu usłyszysz charakterystyczny dźwięk, który oznajmi zakończenie ćwiczenia.

USTAWIENIE FUNKCJI KALORIE (Calories): Po wyborze funkcji MANUAL, naciśnij przycisk MODE trzykrotnie i zacznie migać okienko funkcji Kalorie. Strzałkami ▼▲ ustaw ilość kalorii jakie chcesz spalić podczas ćwiczenia od 10 do 9990Cal. Naciśnij START/STOP i rozpocznij ćwiczenie. Ilość będzie odliczany od ustawionej wartości do

0. Po spaleniu zaprogramowanej ilości kalorii usłyszysz charakterystyczny dźwięk, który oznajmi zakończenie ćwiczenia.

USTAWIENIE FUNKCJI WATT (Watt): Po wyborze funkcji MANUAL, naciśnij przycisk MODE czterokrotnie i zacznie migać okienko funkcji Watt. Strzałkami ▼ ▲ ustaw poziom Watt przy jakim chcesz wykonywać ćwiczenie od 10 do 350 . Naciśnij START/STOP i rozpocznij ćwiczenie. Opór będzie regulowany automatycznie w zależności od prędkości i określonego poziomu Watt.

Jeśli na ekranie pojawi się ▲ to oznacza to, że prędkość pedałowania jest zbyt duża i należy zmniejszyć prędkość pedałowania.

Jeśli na ekranie pojawi się ▼ to oznacza to, że prędkość pedałowania jest zbyt mała i należy zwiększyć prędkość pedałowania.

Jeśli na ekranie pojawi się ---- to oznacza to, że wartości funkcji są poza zasięgiem (za niskie lub za wysokie) i należy zmniejszyć lub zwiększyć prędkość. Urządzenia zaalarmuje taką sytuację i jeśli będzie się ona przedłużała ponad 3 minuty to urządzenie się wyłączy.

USTAWIENIE FUNKCJI PULS (Puls): Po wyborze funkcji MANUAL, naciśnij przycisk MODE pięciokrotnie i zacznie migać okienko funkcji Puls. Strzałkami ▼ ▲ ustaw puls przy jakim chcesz wykonywać ćwiczenie od 30 do 230 uderzeń na minutę. Naciśnij START/STOP i rozpocznij ćwiczenie. Jeśli puls będzie równy lub wyższy od zaprogramowanej wartości to urządzenie zaalarmuje tak by Użytkownik zwolnił tempo pedałowania lub zmniejszył poziom oporu.

PROGRAMY

Po wprowadzeniu danych osobistych w dolnej części wyświetlacza pojawią się migoczące programy: MANUAL, PROGRAM, USER, HRC, WATT. Przyciskami ▼ ▲ wybierz wybierz PROGRAM i zatwierdź wybór przyciskiem MODE. Przyciskami ▼ ▲ wybierz wybierz odpowiadający Ci profil programu od 1 do 12. Naciśnij przycisk START/STOP aby rozpocząć ćwiczenie. Według standardowych ustawień zmiana segmentu następuje co 0,1km. Aby ustawić funkcje: czas, dystans, kalorie, puls przed naciśnięciem przycisku START/STOP naciśnij przycisk MODE i ustaw po kolei każdą funkcję wybierając wartość funkcji przyciskami ▼ ▲ i zatwierdzając ją przyciskiem MODE. Naciśnij przycisk START/STOP aby rozpocząć ćwiczenie.

Po rozpoczęciu ćwiczenia przyciskami ▼ ▲ można regulować opór pedałowania.

PROGRAM UŻYTKOWNIKA

Użytkownik tworzy swój własny profil programu.

Po wprowadzeniu danych osobistych w dolnej części wyświetlacza pojawią się migoczące programy: MANUAL, PROGRAM, USER, HRC, WATT. Przyciskami ▼ ▲ wybierz wybierz USER i zatwierdź wybór przyciskiem MODE. Po lewej stronie wyświetlacza pojawi się pierwsza kolumna przedstawiająca opór ćwiczenia. Określ strzałkami ▼ ▲ opór dla każdego z 20 segmentów ćwiczenia, aby przejść do następnego naciśnij MODE.

Aby wyjść z ustawień profilu naciśnij i przytrzymaj przycisk MODE. Aby rozpocząć ćwiczenie naciśnij przycisk START/STOP.

Po ustawieniu profilu ćwiczenia jeśli chcesz dodatkowo ustawić funkcje czas, dystans, kalorie, puls – strzałkami ▼ ▲ wybierz kolejno funkcje i zatwierdzaj ustawienia przyciskiem MODE. Naciśnij przycisk START/STOP aby rozpocząć ćwiczenie.

PROGRAM HRC

Program sterowany pulsem. Urządzenie będzie automatycznie regulowało opór, tak aby puls Użytkownika utrzymał się na stałym poziomie. Jeśli puls ćwiczącego jest wyższy niż zaprogramowana wartość to urządzenie zmniejszy opór pedałowania. Jeśli puls ćwiczącego jest niższy niż zaprogramowana wartość to urządzenie zwiększy opór pedałowania.

Po wprowadzeniu danych osobistych w dolnej części wyświetlacza pojawią się migoczące programy: MANUAL, PROGRAM, USER, HRC, WATT. Przyciskami ▼ ▲ wybierz HRC i zatwierdź wybór przyciskiem MODE. Określ puls docelowy. Strzałkami ▼ ▲ wybierz jedną z 4 opcji: 55%, 75%, 90% lub THR, wybór zatwierdź przyciskiem MODE. W trzech pierwszych opcjach został określony stały % maksymalnego pulsu (220 - wiek), przy którym można ćwiczyć, zaś w czwartej opcji należy ręcznie wprowadzić puls przy jakim chcesz wykonywać ćwiczenie. W trzech pierwszych przypadkach w dolnym okienku (TARGET HR) pojawi się już skalkulowany przez urządzenie puls docelowy. Jeśli wybierzesz opcje THR przyciskami ▼ ▲ wprowadź puls przy jakim chcesz wykonywać ćwiczenie. Naciśnij przycisk MODE. Naciśnij START/STOP by rozpocząć ćwiczenie. Urządzenie będzie automatycznie regulowało opór, tak aby puls Użytkownika utrzymał się na stałym poziomie. Jeśli puls ćwiczącego jest niższy niż zaprogramowana wartość to urządzenie będzie zwiększało opór pedałowania co 30 sekund, aż osiągnie się maksymalny poziom oporu 16. Jeśli puls ćwiczącego jest wyższy niż zaprogramowana wartość to urządzenie będzie zmniejszało co 15 sekund opór pedałowania aż do najniższej wartości 1. Jeśli puls utrzymuje się dłużej niż 30 sekund powyżej zaprogramowanej wartości urządzenie zatrzyma się. Aby ustawić funkcje: czas, dystans, kalorie przed naciśnięciem przycisku START/STOP naciśnij przycisk MODE i ustaw po kolei każdą funkcję wybierając wartość funkcji przyciskami ▼ ▲ i zatwierdzając ją przyciskiem MODE. Naciśnij przycisk START/STOP aby rozpocząć ćwiczenie.

UWAGA! Program nie zostanie przeprowadzony jeśli nie zostanie dokonany pomiar pulsu za pomocą czujników pomiaru pulsu na uchwytach (R) lub za pomocą opaski na klatkę piersiową.

POMIAR PULSU

Czujniki pomiaru pulsu w uchwytach (Handgrip)

By dokonać pomiaru pulsu ułóż dłonie na czujnikach pomiaru pulsu (R), które znajdują się kierownicy fig.5. W prawym rogu wyświetlacza pojawi się migający symbol serca. Po upływie kilku sekund na wyświetlaczu pojawi się wynik pomiaru. Jeśli nie ułożysz obu dłoni na czujnikach pomiaru pulsu (tak jak zostało to pokazane na fig.3 to pomiar nie zostanie wykonany.

Jeśli na wyświetlaczu pojawi się „P” lub nie pojawi się symbol serca to należy sprawdzić czy prawidłowo ułożone są dłonie na czujnikach pomiaru pulsu.

Telemetryczny system pomiaru pulsu

Urządzenie posiada czujnik odbierający sygnał z opaski na klatkę piersiową do pomiaru pulsu fig.4. Jeśli korzystasz z opaski na klatkę piersiową oraz ułożysz dłonie na czujnikach pomiaru pulsu to odczyt będzie pochodził z opaski.

PROGRAM BODY FAT

Program Body Fat służy do obliczenia procentowej zawartości tkanki tłuszczowej w organizmie. Naciśnij przycisk BODY FAT i ułóż dłonie na czujnikach pomiaru pulsu (R) fig.3. Na wyświetlaczu pojawi się U1-U4 i po chwili na wyświetlaczu pojawi się „--” i następnie po kilku sekundach na wyświetlaczu pojawi się wynik pomiaru FAT%, BMR, BMI (Wskaźnik masy ciała) oraz Typ Sylwetki.

Jeśli na wyświetlaczu pojawi się E1 to oznacza to, że nie dłonie nie zostały poprawnie ułożone na czujnikach pomiaru pulsu (R) fig.3, E2 oznacza, że wynik wykracza poza skalę. Naciśnij ponownie przycisk BODY FAT by wyjść z tej funkcji.

Tabela wskaźnika BODY FAT (zawartość procentowa tkanki tłuszczowej w organizmie):

Płeć	Niska	Niska~Średnia	Średnia	Wysoka
Kobieta	<23%	23%-35,8%	36%-40%	>40%
Mężczyzna	<13%	13%-25.8%	26%-30%	>30%

Tabela wskaźnika BMI:

Szczupty Normalny	Lekka nadwaga	Nadwaga/Otyłość
<18,5	=18,5~24,9	=25~30 >30

Według zawartości tkanki tłuszczowej w organizmie powstała klasyfikacja rozróżniająca typy budowy ciała:

Typ 1 Super-sportowiec (5-9%)

Typ 2 Sportowiec (10-14%)

Typ 3 Bardzo zgrabny (15-19%)

Typ 4 Sportowiec (20-24%)

Typ 5 W formie (25-29%)

Typ 6 Szczupty (30-34%)

Typ 7 Z nadwagą (35-39%)

Typ 8 Gruby (40-44%)

Typ 9 Otyły (45-50%)

RECOVERY TEST/FITNESS TEST

Jest to program sprawdzający jak szybko puls powraca do normalnego rytmu po zakończeniu ćwiczenia. Test należy wykonywać zaraz po zakończeniu ćwiczenia, naciskając RECOVERY TEST. Następnie należy położyć obie dłonie na czujnikach pomiaru pulsu. Po upływie ok. 1 minuty pojawi się wynik testu na wyświetlaczu. W trakcie testu będą działać jedynie funkcje czas oraz puls. Po ponownym naciśnięciu przycisku RECOVERY TEST powróci się do pierwotnych ustawień wyświetlacza.

Wynik testu podany jest w skali od F1 do F6, gdzie F.1 jest najlepszym wynikiem, a F6 najgorszym. Funkcja ta pokazuje jak szybko puls powraca do normy po zakończeniu ćwiczenia i jak zwiększa się wydolność organizmu dzięki regularnemu ćwiczeniu. Jest to prosta metoda na sprawdzenie czy i w jakim tempie poprawia się kondycja fizyczna oraz wydolność organizmu.

Uwaga! Test nie zostanie również przeprowadzony jeśli dłonie nie będą prawidłowo ułożone na czujnikach pomiaru pulsu (R) (błąd E1) lub jeśli przerwie się wykonywanie ćwiczenia (błąd E2).

FAQ:

1. Gaśnie wyświetlacz, pojawia się jedynie funkcja czas.
 - Upewnij się czy przewód jest prawidłowo podłączony.
2. Nie włącza się wyświetlacz
 - upewnij się czy urządzenie jest podłączone do prądu
 - upewnij się czy przewody są prawidłowo podłączone
 - sprawdź czy gniazdko elektryczne nie jest uszkodzone

Jeśli powyższe wskazówki nie pomagają, skontaktuj się z najbliższym serwisem BH.

Unikaj bezpośredniego nasłonecznienia, gdyż może się w ten sposób uszkodzić wyświetlacz ciekło – krystaliczny. Również woda i wstrząsy mogą mieć wpływ na prawidłowe działanie urządzenia.



“Zgodnie z przepisami Ustawy z dnia 29 lipca 2005r. o ZSEiE zabronione jest umieszczanie łącznie z innymi odpadami zużytego sprzętu oznakowanego symbolem przekreślonego kosza.

Użytkownik, chcąc pozbyć się sprzętu elektronicznego lub elektrycznego, jest obowiązany do oddania go do punktu zbierania zużytego sprzętu.

Powyższe obowiązki ustawowe zostały wprowadzone w celu ograniczenia ilości odpadów powstałych ze zużytego sprzętu elektrycznego i elektronicznego oraz zapewnienia odpowiedniego poziomu zbierania, odzysku i recyklingu. W sprzęcie nie znajdują się składniki niebezpieczne, które mają szczególnie negatywny wpływ na środowisko i zdrowie ludzi.

Masa sprzętu: 74 kg”